

MS5/6NEU-4	MS5/10NEU-4
MS9/6NEU-4	MS9/10NEU-4
MS13/6NEU-4	MS13/10NEU-4
MS17/6NEU-4	MS17/10NEU-4



Lieber Kunde,

vielen Dank dafür, dass Sie sich für ein Produkt von EMP-Centauri entschieden haben. Für einen sicheren Betrieb ist es unbedingt notwendig, die Anweisungen der vorliegenden Montage- und Bedienungsanleitung zu beachten.

Bitte bewahren Sie diese Anleitung sicher auf, damit Sie evtl. auftretende Fragen während des Betriebs, klären können.

Inhalt

1) Bestimmung, Garantie	1
2) Technische Daten	2
3) Nach dem Kauf	3
4) Montage	3
5) Anschluss	3
6) Einstellungen	5
7) Sicherheit	5
8) Wartung/Pflege	5
9) Fehlersuche	5
10) Bedeutung der Symbole.	6
11) Anschlusspläne	7
12) Weitere Produktvarianten	8
13) Kontakt	8

1) Bestimmung, Garantie

Das Produkt wurde für die Verteilung von Rundfunk- und Fernsehsignalen eines satelliten- und terrestrischen Empfangssystems, sowie auch für Datenübertragung über Koaxialkabel entwickelt.

Für EMP-Centauri NET CLASS Produkte gilt eine Herstellergarantie von 4 Jahren, ab Kaufdatum. Diese Garantie gilt nur bei bestimmungsgemäßem Einsatz des Produktes und gilt nicht bei Beschädigung durch den Installateur/Nutzer.

2) Technische Daten

Die Produkte MS5/6NEU-4, MS9/6NEU-4, MS13/6NEU-4 und MS17/6NEU-4 sind Multischalter, welche sowohl das SAT- als auch das terrestrische Signal verarbeiten. Mit den verschiedenen Ausführungen können 1–4 SAT-Positionen empfangen werden und an bis zu 6 Teilnehmer verteilt werden.

Die Produkte MS5/10NEU-4, MS9/10NEU-4, MS13/10NEU-4 und MS17/10NEU-4 sind Multischalter, welche sowohl das SAT- als auch das terrestrische Signal verarbeiten. Mit den verschiedenen Ausführungen können 1–4 SAT-Positionen empfangen werden und an bis zu 10 Teilnehmer verteilt werden.

Alle Modelle bieten auch die Datenübertragung über Koaxialkabel an, mit Datenrate bis 100 Mbit/s.

Die Satelliteneingänge sollen mit Quattro LNB verbinden werden. Der terrestrische Eingang verfügt über einen eingebauten Verstärker, der mit dem Drehknopf ausgeschaltet und überbrückt werden kann. Der Dateneingang unterstützt Datenrate bis zu 1 Gbit/s, funktioniert nach Normen IEEE 802.3i, 802.3u, 802.3ab. Das angeschlossene Netzteil PA12 F (im Lieferumfang enthalten) versorgt den Multischalter, LNB und auch die Antennensteckdosen.

Technische Daten	MS5/6 NEU-14	MS5/10 NEU-14	MS9/6 NEU-14	MS9/10 NEU-14	MS13/6 NEU-14	MS13/10 NEU-14	MS17/6 NEU-14	MS17/10 NEU-14
Eingänge	5		9		13		17	
Ausgänge	6	10	6	10	6	10	6	10
Frequenzbereich	TERR 470–862 MHz, SAT 950–2150 MHz							
TERR Dämpfung	2 dB aktiv, 20 dB passiv							
SAT Dämpfung	5 dB							
Schaltisolation H/V	20 dB min							
Schaltisolation low/high	25 dB min							
Schaltisolation LNB	-		25 dB min					
Max. Eingangspegel*	TERR 90 dBuV, SAT 105 dBuV							
Max. Ausgangspegel*	TERR 88 dBuV aktiv, 70 dBuV passiv, SAT 95 dBuV							
Strombedarf	150 mA (18 V DC) je Satelliten-Empfänger							
Dateneingang („Eth“)	10BASE-T (10 Mbit/s), 100BASE-TX (100 Mbit/s), 1000BASE-T (1 Gbit/s)							
Leistungsaufnahme**	15–30 W		18–33 W		21–36 W		24–39 W	
Abmessungen	18,6 x 14,6 x 5,1 cm							
Umgebungstemperatur	–25 – +60 °C							

*Terr.: EN 50083-3/60dB IMA3 [dBμV]; SAT: EN 50083-3/35dB IMA3 [dBμV]

** Hängt von der Anzahl der angeschlossenen Steckdosen und der momentanen Datenaktivität ab.

3) Nach dem Kauf

Bitte prüfen Sie das Produkt auf Vollständigkeit und Beschädigung. Inhalt:

- Netzteil
- 75 Ohm Widerstände zum Abschluss nicht verwendeter Ausgänge (3 Stck. Bei 6 Teilnehmer Geräten, 5 Stck. bei 10 Teilnehmer Geräten)

Sollte ein Teil fehlen oder beschädigt sein, setzen Sie sich bitte mit Ihrem Händler in Verbindung.

4) Montage

Die Montage und der Anschluss des Gerätes darf nur durch eine qualifizierte Fachkraft erfolgen.

Folgende Einsatzbedingungen sind einzuhalten:

- Einsatz nur in trockenen Räumen. Hohe Luftfeuchtigkeit ist ebenso zu vermeiden.
- Die Montage darf nicht in der Nähe von starken Wärmequellen oder an Orten mit direkter Sonneneinstrahlung erfolgen. Beachten Sie die min. und max. Temperatur in der Tabelle auf Seite 2.
- Montage außerhalb der Reichweite von Kindern.
- Befestigen Sie das Produkt ausschließlich an den dafür vorgesehenen Punkten. Eine Befestigung über die Koaxialleitungen ist nicht zulässig!

Sicherheitshinweise:

- Um eine ausreichende Luftzirkulation zu gewährleisten, ist ein Abstand von 10 cm (seitlich und nach oben) von dem Gerät einzuhalten.
- Die Belüftung des Gerätes darf nicht durch Abdecken der Belüftungsöffnungen mit Dingen wie z. B. Zeitungen, Tischdecken, Gardinen usw. behindert werden.
- Es dürfen keine offenen Brandquellen, wie z.B. brennende Kerzen auf das Gerät gestellt werden.
- Das Gerät ist für die Verwendung in gemäßigttem Klima vorgesehen (Gerät darf nicht im tropischen Klima verwendet werden).
- Setzen Sie das Gerät weder Tropf- noch Spritzwasser aus.
- Stellen Sie keine mit Flüssigkeit gefüllten Gefäße (wie z. B. Vasen) auf das Gerät.

5) Anschluss

Beachten Sie beim Anschluss des Gerätes die jeweils gültigen Vorschriften Ihres Landes/Region. Verwenden Sie nur hochwertige 75Ohm Koaxialkabel mit einem Innenleiter aus Kupfer (z.B. Typ SD100-A). Beachten Sie bei der Montage des Koaxialkabels die die techn. Vorgaben des Herstellers (Biegeradius, Verlegeort,...).

Montieren Sie die F-Stecker wie folgt:



1. Abisolieren des Außenmantels auf einer Länge von 15mm
2. Folie und Geflecht werden ca. 5mm nach hinten geklappt.
3. Der Innenleiter wird nun auf einer Länge von ca. 10mm abisoliert.
4. Drehen Sie den F-Stecker sorgfältig auf das Kabel ohne dabei einen Kurzschluss zwischen Geflecht und Innenleiter zu erzeugen.

Verbinden Sie nun den F-Stecker mit der entsprechenden Buchse am Multischalter.

Verbinden Sie die F-Eingänge des Multischalters (A – D) mit den Ausgängen des/der LNB's wie folgt:

Multischalter	Quattro LNB
A	V/L oder 12V/0kHz
B	H/L oder 18V/0kHz
C	V/H oder 12V/22kHz
D	H/H oder 18V/22kHz

- Verbinden Sie den F-Eingang „TERR“ am Multischalter mit einer evtl. vorhandenen terrestrischen Antenne.
- Verbinden Sie die “Eth” Buchse mit anderem LAN Gerät (router, switch)
- Verbinden Sie alle Ausgänge des Multischalters mit den EMP-Centauri Anschlussdosen NS01-S1, oder – falls Datenübertragung nicht erforderlich ist – mit Standardantennendosen.
Achtung: Es gibt gleichspannung ca. 9 Volt an Benutzer-Ausgänge des Multischalters.
- Es ist nicht gestattet, ein anderes Gerät zwischen den Ausgängen und den Anschlussdosen NS01-S1 einzusetzen. **Die Koaxialverbindung sollte ununterbrochen sein!**
- Erden Sie den Multischalter über den hierfür vorgesehenen Anschluss.
- Schließen Sie das Netzteil am „DC12V“ Anschluss an.

Status-LEDs an der eingebauten RJ-45-Buchse.:

LED	Grüne LED	Orange LED
OFF	Multischalter ist nicht mit Strom versorgt.	Keine Datenverbindung
ON	Multischalter ist mit Strom versorgt.	Aktive Datenverbindung
Blinkt		Datenaktivität

Die Reihe der grünen LEDs auf der Vorderseite zeigt den Datenstatus der Benutzeranschlüsse an (die LED für Port 1 ist am weitesten links):

LED for Benutzeranschluss	Status
OFF	Datenoperation für den Benutzerport ist deaktiviert
ON	Datenverbindung für Benutzerport ist aktiv*
Blinking	Laufende Datenübertragung

* Wenn die LED für den Benutzeranschluss ON ist, aber der Datenbetrieb fehlschlägt, ist ein Restart des Multischalters erforderlich, siehe Abschnitt 9) Fehlersuche.

Sie können verschiedene Anschlussvarianten auch auf der website des Herstellers einsehen:
www.emp-centauri.cz.

6) Einstellungen

Die angeschlossenen SAT-Receiver müssen zum Empfang aller SAT-Systeme wie folgt eingestellt werden:

SAT System (LNB)	Variante 1	Variante 2	Variante 3
A	DiSEqC 1.0: 1 von 4	DiSEqC 1.0: A	AA
B (wenn verwendet)	DiSEqC 1.0: 2 von 4	DiSEqC 1.0: B	AB
C (wenn verwendet)	DiSEqC 1.0: 3 von 4	DiSEqC 1.0: C	BA
D (wenn verwendet)	DiSEqC 1.0: 4 von 4	DiSEqC 1.0: D	BB

Der Drehknopf schaltet den aktiven / passiven Modus des terrestrischen Bandes um. Drehen Sie den Knopf im Uhrzeigersinn für den passiven Modus und gegen den Uhrzeigersinn für den aktiven Modus.

7) Sicherheit

Um einen sicheren Betrieb des Gerätes zu gewährleisten, muss dieses geerdet werden. Dies erfolgt über den dafür vorgesehenen Anschluss. Dieser ist mit dem Erdungssymbol gekennzeichnet.

Antennenanlagen müssen den nationalen Vorschriften entsprechend geerdet werden. Sowohl die Antenne, wie auch die anderen Komponenten einer Verteilanlage sind über den Potentialausgleich zu erden!

- Öffnen Sie niemals das Gehäuse.
- Arbeiten Sie nicht bei Gewittern an der Antennenanlage oder anderen elektrischen

Geräten.

- Sollten Flüssigkeiten oder Fremdkörper in den Multischalter gelangen, unterbrechen

Sie umgehend die Stromversorgung

Schließen Sie das Gerät erst nach Abschluss aller Montagearbeiten mit dem beiliegenden Netzteil an die Stromversorgung an.

8) Wartung/Pflege

- Zur Reinigung des Multischalters verwenden Sie trockenes Tuch ohne flüssige Reinigungsmittel.
- Bei längerer Abwesenheit sollte die Netzverbindung getrennt werden, um unnötigen Energieverbrauch zu vermeiden.

9) Fehlersuche

Bei der Wartung/Fehlersuche trennen Sie das Gerät immer vom Stromnetz!

Kein Empfang oder fehlende Datenverbindung und Stromversorgung scheint in Ordnung zu sein:

- Prüfen Sie die korrekte Einstellung der SAT-Antennen.
- Prüfen Sie die Kabelverbindungen an den F-Steckern auf richtigen Kontakt/Kurzschluss.
- Führen Sie einen „RESET“ des Multischalters durch: Ziehen Sie den Netzstecker für ca. 30 Sekunden. Stecken Sie den Netzstecker wieder ein. Der Multischalter startet jetzt neu.

Keine Funktion und Stromversorgung scheint überlastet zu sein:

- Trennen Sie das Gerät vom Netz und prüfen Sie die F-Verbindungen am Multischalter und LNB auf Kurzschluss. Entfernen Sie einen eventuellen Kurzschluss und stecken den Netzstecker





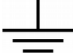




wieder ein.

- Die Ursache kann der Stromverbrauch von Geräten sein, die an die Satelliteneingänge des Produkts angeschlossen sind und die Spezifikationen überschreiten, siehe Abschnitt 2) Technische Daten.

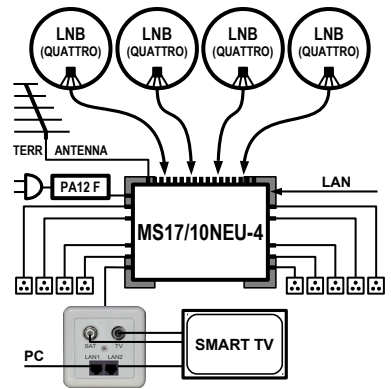
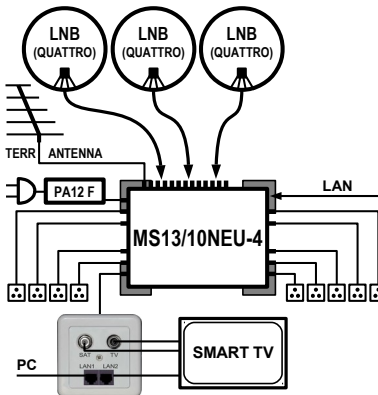
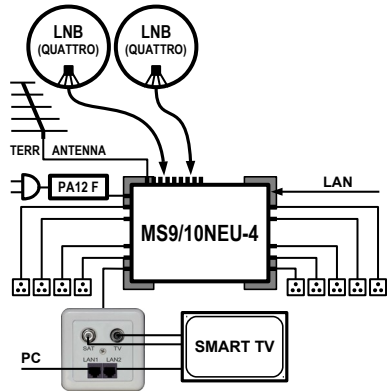
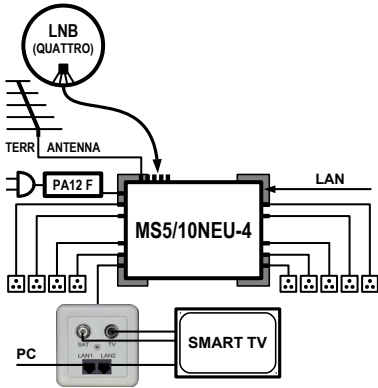
Nach dem Einschalten des Multischalters werden die Benutzeranschlüsse getestet und der Datenbetrieb für alle Ports deaktiviert, an denen die EMP-Centauri NET CLASS Steckdose nicht erkannt wird. Zu einem späteren Zeitpunkt wird der Port automatisch für den Datenbetrieb deaktiviert, wenn die physische Verbindung zur Datensteckdose verloren geht. Der Datenbetrieb wird nach dem Wiederanschließen der Steckdose nicht automatisch aktiviert. Um den Datenbetrieb wieder zu aktivieren, ist es erforderlich, das Gerät durch kurzes Trennen und erneutes Verbinden des Stromkabels neu zu starten.

Sollte Ihr Multischalter nicht funktionieren, kontaktieren Sie bitte Ihren Händler.

10) Bedeutung der Symbole

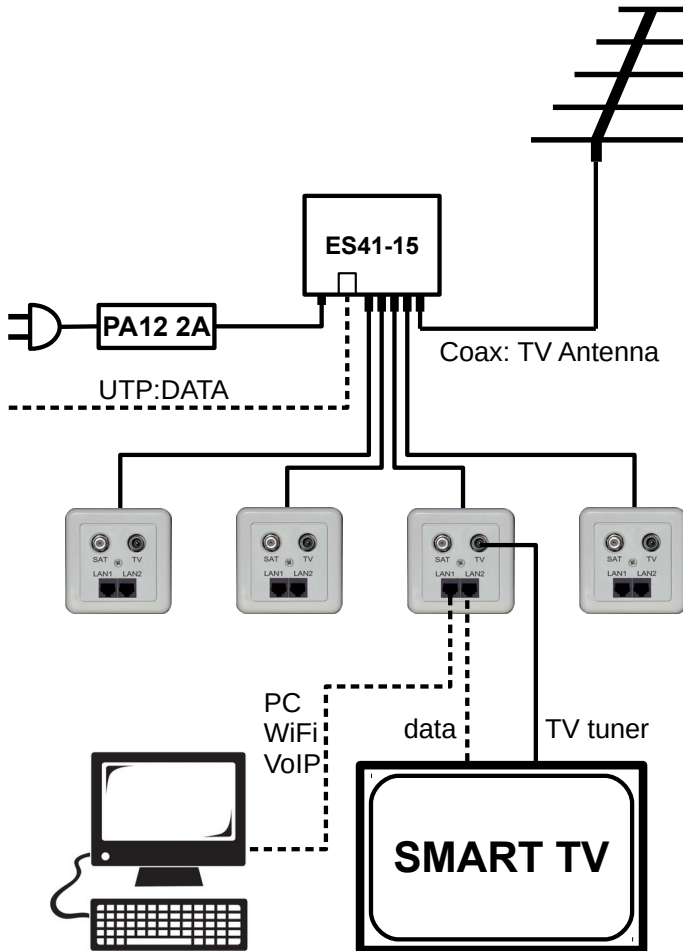
	CE konform
	Internationaler Standard für SAT-Steuerung, Version 1.0, 1.1, 1.2, oder 2.0
	Betrieb nur in geschlossenen Räumen
	Gleichspannungsversorgung
	Potentialausgleich (Erdung)
	Schutz-isoliert Klasse 2 Gerät
	Mit Gerätesicherung
	Sicherheitstransformator
	Entsorgung nach Gebrauch: Elektrogeräte enthalten wertvolle Rohstoffe und dürfen deshalb nicht über den Hausmüll entsorgt werden! Bitte bringen Sie diese zu den entsprechenden Sammelstellen bei Ihrem Entsorger. Dieser wird sie einer stofflichen Verwertung zuführen.

11) Anschlusspläne



12) Weitere Produktvarianten

ES 41-15: Mini terrestrial TV / data headend



13) Kontakt

EMP-Centauri s.r.o.
5. kvetna 690
339 01 Klatovy 4
Czech Republic

tel: (+420) 376 314 852
fax: (+420) 376 323 809
info@emp-centauri.cz
www.emp-centauri.cz