

Universal-Single-Speisesystem 10,7 - 12,75 GHz Universal-Single-Feeding-System 10,7 - 12,75 GHz



Merkmale/Features

- Universal-Single-Speisesystem für Kathrein-Offset-Parabolantennen, Typ CAS 06/60/80/90/120
 - Für den Empfang von Satelliten im Ku-Band, wie z. B. ASTRA, EUTELSAT oder TürkSat
 - Das Speisesystem entspricht der ASTRA-Spezifikation
 - Universal-Speisesystem für Einzelanlagen mit 2 Polarisationen und 2 Frequenzbereichen (Low- u. High-Band bzw. analog u. digital) für einen Anschluss ohne zusätzliche Matrix
 - Für lineare Polarisation
 - Unabhängige Wahlmöglichkeit horiz./vert., Low-/High-Band
 - Umschaltung horiz./vert., Low-/High-Band über das Koaxialkabel durch 14/18 V und 22 kHz
- 
- Stromversorgung erfolgt über Niederführungskabel
 - Multifeed-tauglich durch kompakten Aufbau
 - Komplettschutz von LNB und Kabelanschlüssen im belüfteten Gehäuse, Schutzart: IP 54
- Universal single feed system for Kathrein offset parabolic antennas, type CAS 60/75/80/90/120
 - For reception of satellites in the Ku band, such as ASTRA, EUTELSAT and TürkSat
 - The feed system complies with ASTRA specifications
 - Universal feed system for individual systems with 2 polarisations and 2 frequency ranges (low and high band or analogue and digital) for one connection without an additional matrix
 - For linear polarisation
 - Independent selection of horiz./vert., low/high band
 - Switch-over horiz./vert., low band/high band via the coaxial cable through 14/18 V and 22 kHz
 - Power supply via drop cable
 - Multifeed-suitable due to compact design
 - Full protection of LNB and cable connections in a ventilated housing, protection category IP 54



Hinweise/Notes

Das Speisesystem UAS 571 darf ausschließlich an die aufgeführten Kathrein-Parabolantennen montiert werden. Für das Speisesystem gelten die gleichen Sicherheits- und Gefahrenhinweise, wie sie in den Anwendungshinweisen der Offset-Parabolantennen aufgeführt sind. Bitte beachten Sie unbedingt diese Hinweise, da sonst Gefahren für Sie oder Ihre Mitmenschen auftreten können (Stromschlag durch Freileitungen, Absturzgefahr, herabfallende Teile, Gewitter etc.)

The UAS 571 feed system may only be mounted to the listed Kathrein parabolic antennas. The feed system is subject to the same safety and danger warnings as listed in the instructions for using offset parabolic antennas. Please follow these instructions at all times, as otherwise you or other people may be exposed to danger (electric shock through overhead lines, risk of falling down, falling parts, thunderstorm etc.)

Technische Daten/Technical data

Typ/Type		UAS 571	
Bestell-Nr./Order no.		20110017	
Geeignet für Parabolspiegel Suitable for parabolic antennas		CAS 06, 60, 80, 90, 120	
Polarisation		Umschaltbar: vertikal (14 V)/horizontal (18 V) Switchable: vertical (14 V)/horizontal (18 V)	
Eingangsfrequenz Input frequency	GHz	Umschaltbar: 10,70-11,70 GHz (0 kHz); 11,70-12,75 GHz (22 kHz) Switchable: 10,70-11,70 GHz (0 kHz); 11,70-12,75 GHz (22 kHz)	
Verstärkung Gain	dB	> 50	
Ausgangsfrequenz Output frequency	MHz	950-1950/1100-2150	
Oszillatorfrequenz (L.O.) Oscillator frequency (L.O.)	GHz	9,75/10,60	
Phasenrauschen Phase noise	dBc	1 kHz < -50, 10 kHz < -75, 100 kHz < -95	
Systemgüte (G/T) (bei 11,3/12,5 GHz) System figure of merit (G/T) (at 11,3/12,5 GHz)		Mit With	CAS 06/60: 14,7/15,7 dB/K CAS 80 16,9/17,9 dB/K CAS 90: 18,8/19,8 dB/K CAS 120: 22,0/23,0 dB/K
Polarisationsentkopplung Polarisation decoupling	dB	Typ. 25	
Ausgang/Impedanz Output/impedance	Ω	1 x F-Connector/75	
Versorgungsspannung LNB Supply voltage LNB	V	Vert.: 11,5-14,0 Horiz.: 16,0-19	
Stromaufnahme LNB Power consumption LNB	mA	Typ. 80	
Abmessungen Dimensions	mm	112 x 72 x 44	
Verpackungs-Maße Packing dimensions	mm	177 x 127 x 68	
Gewicht ca. Approx. weight	kg	0,36	

Speisesystem-Montage (Abb. 1)/Mounting the feed system (Fig. 1)

Das Speisesystem an gewünschter Position auf die Multifeed-Platte am Tragarmende aufsetzen (siehe Anwendungshinweis Antenne) und durch anziehen (Anzugsdrehmoment: 4,5 Nm) der Innensechskantschraube im vorderen Bereich befestigen.

Alle Befestigungs- und Einstelloperationen können mit einem Innensechskantschlüssel SW4 vorgenommen werden.

Position the feed system as desired on the multifeed plate at the end of the bracket (see antenna instructions) and fasten on the front part using the Allen wrench (torque: 4.5 Nm).

All fastening and tightening can be effected with an allen wrench SW4.

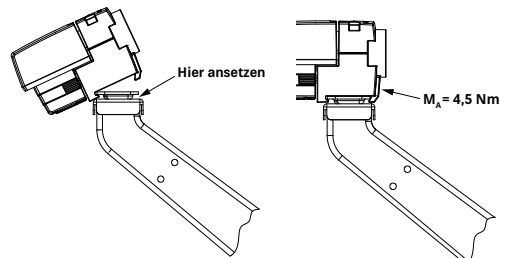


Abb. 1/Fig. 1

Polarisations-Voreinstellung (Abb. 2)/Setting the polarisation (Fig. 2)

Wert für die Polarisations-Voreinstellung aus Tabelle Seite 6/7 entnehmen. Bei abweichendem Wert von den voreingestellten 0° ist wie folgt zu verfahren:

1. Beide Innensechskantschrauben (S) lockern.
2. Durch Drehen des Speisesystems die Referenzmarke auf den Wert lt. Polarisations-Voreinstellungs-Tabelle einstellen (siehe Abb. 2)
3. Die Innensechskantschrauben (S) gleichmäßig im Wechsel festziehen. Anzugsdrehmoment: max. 4,5 Nm

See the value in the table on page 6/7 for the polarisation setting. If the value differs from the pre-set 0°, proceed as follows:

1. Loosen both Allen screws (S).
2. Turn the feed system to set the reference mark to the value given in the polarisation pre-setting table. (see fig. 2)
3. Tighten the Allen screws (S) evenly, alternating between both. Torque: max. 4.5 Nm

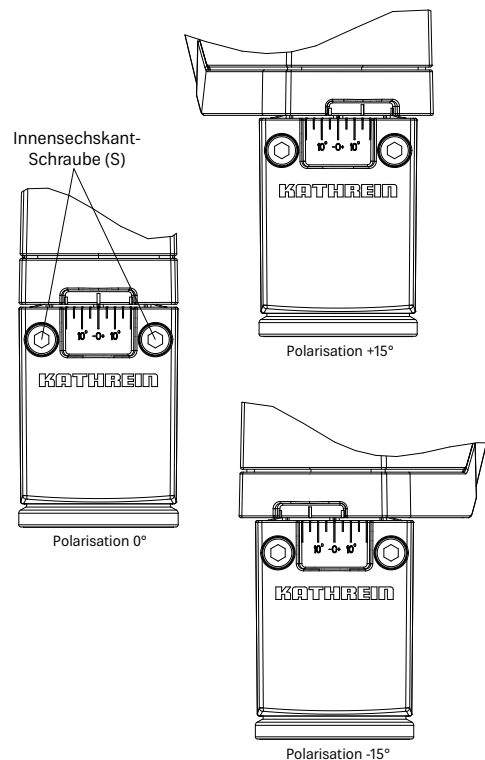


Abb. 2/Fig. 2

Kabelanschluss (Abb. 3)/Cable connection (Fig. 3)

1. Die Kabel-Abdeckklappe an den Griffmarkierungen fassen und leicht zusammen drücken. Nach hinten vollständig öffnen (Klappe bleibt selbstständig geöffnet).

Hinweis:

Wird nicht nur das Speisesystem ausgetauscht, sondern eine Neuinstallation der Antenne vorgenommen, fahren Sie zuerst mit dem Punkt „Ausrichten der Satelliten-Empfangsanlage“ (siehe Anwendungshinweis der Antenne) fort und kehren im Anschluss zum Punkt „Kabelanschluss“ zurück.

2. Beiliegenden F-Stecker auf Kathrein-Kabeltyp LCD 90/111A+/115A+/120A+/130A+ montieren (siehe Abbildung) und an das LNB anschließen.
3. Angeschlossenes Kabel nach unten führen und in den Kabelhalter des Antennentragarms eindrücken.
4. Klappe wieder schließen.

1. Grip the cable cover flap on the grip markings and squeeze together slightly. Open flap completely (flap will remain open by itself).

Note:

If not only the feed system is to be exchanged, but the antenna is to be re-installed, start the procedure with the point "Adjusting the satellite reception system" (see antenna instructions for use or www.kathrein.de, "Service", "Tools", "Adjusting Sat antennas") and return afterwards to the point "Cable connection".

2. Mount the supplied F-type connectors on the Kathrein cables LCD 90/111A+/115A+/120A+/130A+ (see illustration) and connect to the LNB.
3. Lead the connected cable downwards and press sideways into the cable holder on the antenna support arm.
4. Re-close flap.

- Griffmarkierung (hier anfassen)**
Grip marking (grasp here)

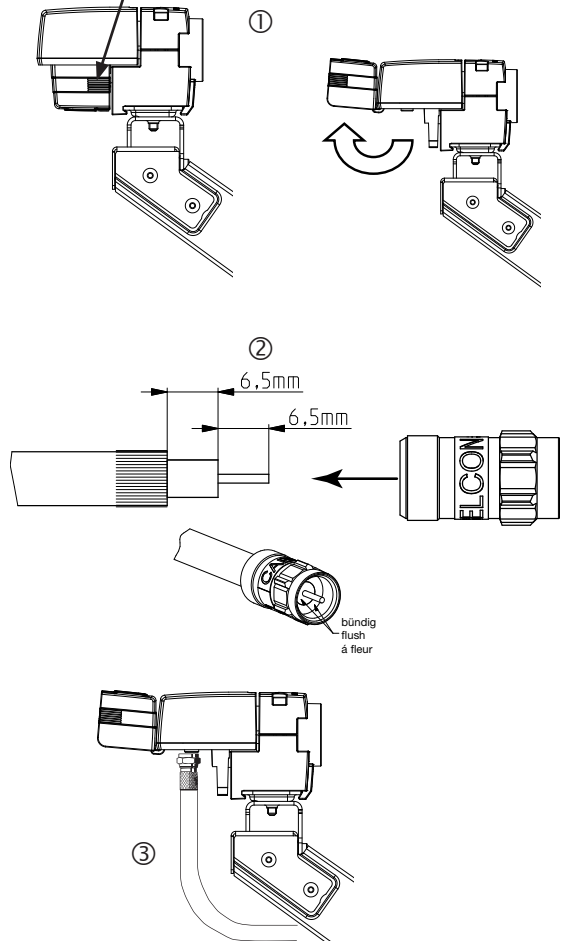


Abb. 3/Fig. 3

Montagehinweise für EMK 20 Plus/Mounting instruction for EMK 20 Plus

Für eine sichere Verbindung der F-Stecker EMK 20 Plus an den Eingängen des LNB's wird empfohlen, ein Montagewerkzeug (z. B. ZAW 16, BN: 21410014) zu verwenden. Damit wird ein störungsfreier und dauerhafter Kontakt gewährleistet.

Die beiliegenden F-Stecker EMK 20 Plus sind speziell auf unsere Speisesysteme angepasst und mit dem oben genannten Werkzeug ZAW 16 oder etwas Vergleichbarem anzuziehen. Bitte nicht für andere HF-Komponenten verwenden.

A safe connection of the F-type connectors EMK 20 Plus, at the inputs of the LNB, it is recommended, to use a mounting tool like (e.g. ZAW 16, order no.: 21410014). This will create a trouble-free and permanent contact guaranteed.

The enclosed F-type connectors EMK 20 Plus are specially designed for our LNB's and mountable it with the ZAW 16 or similar. Please note: Don't use the F-type connectors for other HF components.



Produktbeispiel Montagezubehör ZAW 16
(nicht im Lieferumfang von EMK 20 Plus)

Product example mounting accessories ZAW 16
(not in the scope of delivery of EMK 20)



Elektronische Geräte gehören nicht in den Hausmüll, sondern müssen - gemäß Richtlinie 2002/96/EG DES EUROPÄISCHEN PARLAMENTS UND DES RATES vom 27. Januar 2003 über Elektro- und Elektronik-Altgeräte fachgerecht entsorgt werden.

Bitte geben Sie dieses Gerät am Ende seiner Verwendung zur Entsorgung an den dafür vorgesehenen öffentlichen Sammelstellen ab.

Electronic equipment is not household waste - in accordance with directive 2002/96/EC OF THE EUROPEAN PARLIAMENT AND THE COUNCIL of 27th January 2003 on used electrical and electronic equipment, it must be disposed of properly.

At the end of its service life, take this unit for disposal at a relevant official collection point.

Polarisations-Voreinstellungen in verschiedenen Ländern für Compact-Speisesysteme/Pre-setting the polarisation for Compact feed systems in various countries

Land/Country	Satelliten/Satellites			
	TÜRKSAT 42° Ost East	ASTRA (Eurobird 1) 28.2° Ost East	ASTRA 19.2° Ost East	EUTELSAT W2 16° Ost East
Albanien/Albania	-23	-2	8	5
Belgien/Belgium	-27	-11	-5	-9
Bulgarien/Bulgaria	-17	4	14	10
Dänemark/Denmark	-19	-4	2	-3
Deutschland/Germany	-23	-7	0	-4
Frankreich/France	-32	-16	-9	-13
Finnland/Finland	-7	6	10	5
Griechenland/Greece	-21	2	14	11
Großbritannien/Great Britain	-26	-13	-8	-13
Italien/Italy	-29	-10	-1	-4
Irland/Ireland	-30	-17	-12	-17
Kroatien/Croatia	-24	-5	4	1
Liechtenstein/Liechtenstein	-26	-10	-2	-6
Luxemburg/Luxemburg	-26	-11	-4	-8
Monaco/Monaco	-31	-13	-5	-9
Niederlande/Netherlands	-25	-10	-4	-8
Norwegen/Norway/Norvège	-11	2	6	1
Österreich/Austria	-24	-6	2	-2
Polen/Poland	-17	0	7	2
Portugal/Portugal	-43	-28	-22	-26
Rumänien/Romania	-16	4	13	9
Schweden/Sweden	-12	1	6	1
Schweiz/Switzerland	-28	-11	-3	-7
Serbien-Montenegro/Serbia and Montenegro	-21	-1	9	5
Slowakei/Slovakia	-18	0	7	3
Slowenien/Slovenia	-24	-5	3	-1
Spanien/Spain	-40	-24	-17	-21
Tschechien/Czech Republic	-21	-4	4	0
Ungarn/Hungary	-20	-1	7	3

Polarisations-Voreinstellungen für Compact-Speisesysteme in verschiedenen europäischen Ländern (Bezugspunkt ist jeweils die geografische Mitte des Landes).

Polarisation-presettings for compact feed systems in various European countries (the geographical centre of each country is the point of reference in each case)

Satelliten/Satellites						
HOTBIRD 13° Ost East	EUTELSAT W1 10° Ost East	EUTELSAT W3A 7° Ost East	Thor 2/3 0.8° West West	Atlantic Bird 3 5° West West	Atlantic Bird 2/ Telecom 2D 8° West West	Hispasat 1C/1D 30° West West
8	11	15	22	26	28/16	41
-7	-5	-2	4	8	10/-2	25
13	16	19	25	29	31/19	41
-1	1	3	8	11	13/1	24
-2	0	3	9	12	14/2	28
-10	-7	-5	3	7	10/-2	27
6	7	9	12	14	15/3	21
14	18	21	28	32	34/22	46
-11	-9	-7	-2	1	3/-9	17
-1	3	6	15	19	22/10	37
-15	-13	-11	-6	-3	0/12	15
4	7	10	17	20	23/11	36
-3	0	2	10	13	16/4	31
-6	-3	-1	6	9	12/0	26
-6	-3	0	9	13	16/4	32
-6	-4	-1	5	8	10/-2	24
2	4	5	9	10	12/0	19
0	3	6	13	16	18/6	32
5	7	9	15	18	20/8	31
-23	-20	-17	-8	-3	0/-12	24
11	14	17	23	26	28/16	38
2	4	5	9	11	13/1	21
-5	-2	1	8	12	15/5	30
8	11	14	21	24	26/14	39
6	8	11	17	20	22/10	34
2	5	8	15	18	21/9	34
-18	-15	-11	-2	3	6/5	29
2	5	7	13	16	19/7	31
6	9	11	18	21	23/11	35

