

## Montageanleitung

### 1. Produktmerkmale

- hohe Anpassung / hohe Signal-Qualität
- geringer Stromverbrauch
- kurzschlussfest
- Made in Germany

### 2. Verwendung

Die PSC-Serie Multischalter dienen dazu, die Signale Ihrer Satelliten-Empfangsanlage an bis zu 8 / 16 Endgeräte (Satelliten-Receiver, Fernsehgeräte mit SAT-Tuner etc.) zu verteilen. Der PSC 908 TE ist am Eingang mit Quickfix-Anschlüssen ausgestattet.

Bitte beachten: Die Anschlüsse des Quattro LNB müssen den 4 SAT-Ebenen Low Band / High Band und horz. / vertikal richtig zugeordnet werden!

Der terrestrische Eingang für den Anschluss an eine DVB-T / FM-Antenne ist breitbandig und für LAN over Coax geeignet.

Die PSC-Serie Multischalter besitzen kein Netzteil. Der Multischalter und die angeschlossenen Quattro LNBs werden vom Receiver gespeist!

### 3. Sicherheitshinweise

Bitte überprüfen Sie die Anlage vor Inbetriebnahme auf evtl. Kurzschlüsse der Koaxial-Kabel.

Der Montageuntergrund sollte:

- schwer entflammbar
- staubfrei
- sicher gegen Feuchtigkeit
- nicht direkter Sonneneinstrahlung ausgesetzt
- nicht in unmittelbarer Nähe von Wärmequellen sein.

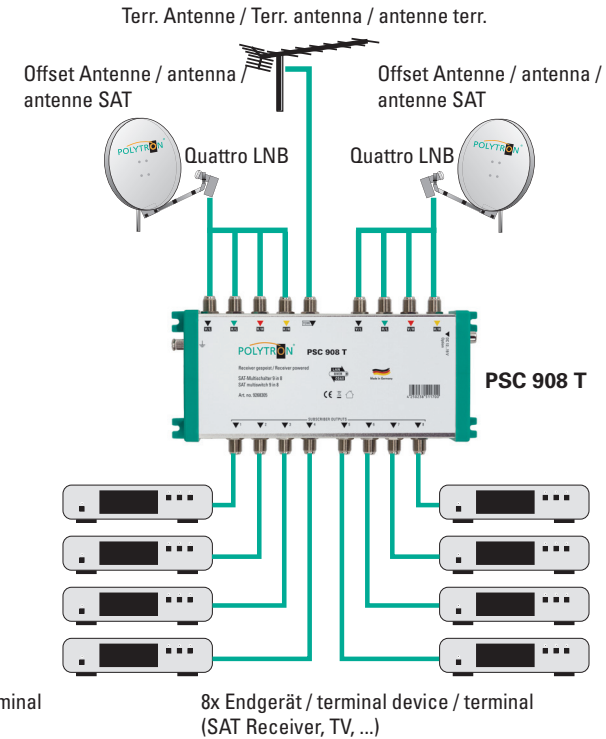
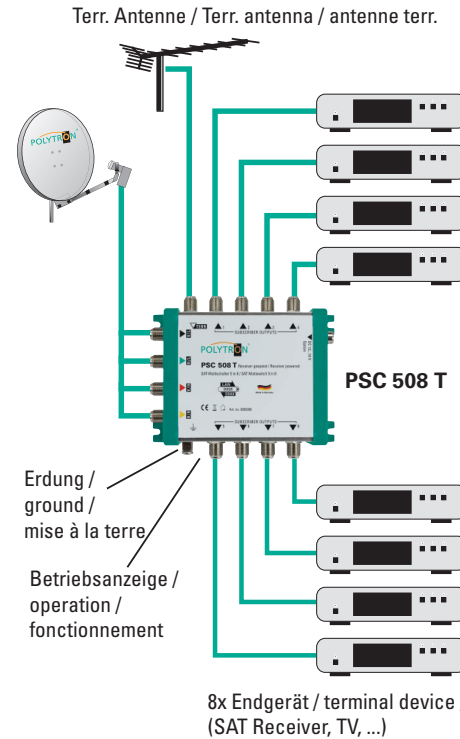
Es ist darauf zu achten, dass die Eingangspegel der SAT-Ebenen möglichst gleich hoch sind.

Alle Installationen und Anbringungen von Montageteilen sollten nur durchgeführt werden, wenn der Netzstecker gezogen ist! Kurzschlüsse vermeiden! Die entsprechenden Europeanormen und VDE-Bestimmungen zur Gewährleistung der elektrischen Sicherheit sind zu berücksichtigen.

Die nationalen genehmigungsrechtlichen Regelungen für Rundfunkempfangsanlagen sind zu beachten.

### 4. Installation

Verbinden Sie den PSC Multischalter mit allen externen Geräten (Antennen, Receiver) und vergessen Sie nicht, das Gerät mit der GND-Klemme vorschriftsmäßig zu erden.



Typ / Type	PSC 508 T	PSC 516 T	PSC 908 T
Artikel-Nr. / Article no.	9268300	9268315	9268305
Eingänge / Inputs	4 SAT, 1 TERR	4 SAT, 1 TERR	8 SAT, 1 TER
Ausgänge / Outputs	8	16	8
Dämpfung / Input loss SAT 950-2200 MHz	-1...+3 dB	-2...+2 dB	-4...+2 dB
Dämpfung / Input loss Terr. 5-860 MHz	18 dB	22 dB	15 dB
Schaltkriterien / Switching commands	14 V / 18 V / 0/22 kHz	14 V / 18 V / 0/22 kHz / DiSEqC	
Entkopplung / Isolation Horz. / Vert.	> 30 dB	> 30 dB	> 30 dB
Entkopplung / Isolation SAT / Ter.	> 30 dB	> 30 dB	> 30 dB
Eingangspegel max. / Input level max.	SAT: 95 dBµV ; TERR: 95 dBµV		
Stromaufnahme je Receiver			
Power consumption per receiver	38 mA	38 mA	56 mA
LNB-Stromversorgung / LNB supply	Receiver gespeist / Powered by receiver		
Betriebstemperatur / Operating temperature	-30...+50 °C		
Betriebsspannung / Operating voltage	Receiver gespeist / Powered by receiver		
Maße (B x H x T) / Dimensions (W x H x D)	125 x 112 x 53 mm	212 x 112 x 53 mm	225 x 112 x 53 mm

Designänderungen, Irrtümer und technische Verbesserungen vorbehalten. / All data without guarantee. Subject to change. Errors excepted.



**PSC 508 T, PSC 516 T,  
PSC 908 T, PSC 908 TE**

## **Instruction manual**

### **1 Characteristics**

- high modulation / high signal-quality
- low power consumption
- short-circuit proof
- Made in Germany

### **2 Usage**

The PSC series multiswitches distribute the signals of your satellite system to up to 8/16 devices (satellite receiver, TV sets with satellite tuner, etc.). The PSC 908 TE is equipped with quickfix connectors at the input.

Please note that the Quattro LNB's vertical / horizontal and low / high band signals are connected properly.

The terrestrial input for using with a DVB-T / FM antenna is broadband and LAN over Coax capable.

The PSC ... T multiswitches have no power supply. The multiswitch and the connected Quattro LNB is powered by the receiver!

### **3 Safety Instructions**

Please check the coaxial cable first regarding short circuit before starting!

The mounting ground should be:

- even and flame proof
- dust-free
- protected against humidity
- not under direct impact of sunlight
- not adjacent to heating sources

Please pay attention that the input levels of the SAT lines are equal.

All installation and fixing of components should only be executed when the units are disconnected from the mains supply. Avoid short-circuits.

The applicable standards and regulations for the guarantee of electrical security are to be considered.

The national regulations for broadcast recording systems have to be observed!

### **4. Installation**

Connect the PSC multiswitch with all external devices (antennas, receivers, LNB) and do not forget to ground the device. Use the ground clamp for earth connection.