

.....das einfachste Internet für Smart-TV



Technische Verbesserungen, Änderungen im Design und Irrtümer vorbehalten.

co@xLAN SAT/TV-Dose 87-2150 MHz CL04S und CL04BK

mit Datenmodem CL200 zur Multimediadose CL24S erweiterbar



Type	CL04S
SAT /TV/RF (F-Buchse):	87 - 2150 MHz (Dämpfung: - 2 dB) DC-Durchgang zu LNB/Multischalter und DC-Speisung HomePlugAV-Modem
Auskopplung TV und RF über aufsteckbaren Splitter	TV: IEC-Male 87-862 MHz RF: IEC-Female 87-108 MHz

Type	CL04BK
TV/RF (F-Buchse):	87 - 860 MHz (-10 dB / Stamm: - 2dB) DC-Speisung HomePlugAV-Modem über F-Anschluss oder Stammleitung
Auskopplung TV und RF über aufsteckbaren Splitter	TV: IEC-Male 87-862 MHz RF: IEC-Female 87-108 MHz

co@xLAN LAN-Modem CL200 für CL04S und CL04BK

In Verbindung mit Dose CL04S und CL04BK wird CL200 zur kombinierten SAT(BK)/TV/RF und Datendose mit integriertem HomePlugAV-Modem (200 Mbit/s).



Type	CL200
2 x Netzwerk/LAN (RJ45):	2 - 30 MHz Datengeschwindigkeit: bis 200 Mbit/s Stromverbrauch Betrieb: 130 mA Stromverbrauch Standby: 40 mA EuP Low Power Directive konform
Netzwerkstandard	HomePlugAV
Quality of Service	VLAN/TOS/Packet Classifier/ Quasi Error Free Delivery for IPTV service



und



Type	CL24S (SAT/TV/RF/LAN-Komplett-Dose)
SAT /TV/RF (F-Buchse):	87 - 2150 MHz (Dämpfung: - 2 dB) DC-Pass zu LNB und Speisung Modem
Auskopplung TV und RF über aufsteckbaren Splitter	TV: IEC-Male 87-862 MHz RF: IEC-Female 87-108 MHz
2 x Netzwerk/LAN (RJ45):	Datengeschwindigkeit: bis 200 Mbit/s Stromverbrauch Betrieb: 130 mA Stromverbrauch Standby: 40 mA
Netzwerkstandard	HomePlugAV (2-30 MHz)
Quality of Service	VLAN/TOS/Packet Classifier/ Quasi Error Free Delivery for IPTV service



und



Type	CL24BK (BK/TV/RF/LAN-Komplett-Dose)
SAT /TV/RF (F-Buchse):	87 - 860 MHz (-10 dB / Stamm: - 2dB) DC-Speisung Modem über F oder Stamm
Auskopplung TV und RF über aufsteckbaren Splitter	TV: IEC-Male 87-862 MHz RF: IEC-Female 87-108 MHz
2 x Netzwerk/LAN (RJ45):	Datengeschwindigkeit: bis 200 Mbit/s Stromverbrauch Betrieb: 130 mA Stromverbrauch Standby: 40 mA
Netzwerkstandard	HomePlugAV (2-30 MHz)
Quality of Service	VLAN/TOS/Packet Classifier/ Quasi Error Free Delivery for IPTV service

co@xLAN Mastereinheit CL 12 NT mit Remote-Stromversorgung und Modem mit 2 LAN-Ports

Master-Einheit mit Remote-Stromversorgung für Teilnehmer-Anschluss-Dosen CL24BK mit integriertem Modem in Baumstruktur (Anwendung mit Durchgangsdosen).

Die Master-Einheit dient zur Einspeisung von Daten/DSL/Internet in eine Baumstruktur, bzw. zur Signaleinspeisung in Antennenkabel. Über die Master-Einheit werden die an der angeschlossenen Baumstruktur vorhandenen CL24BK-Dosen ferngespeist. Es können bis zu 8 Dosen an einer Master-Einheit angeschlossen werden.



Type	CL12NT
1 x Eingang (F)	87 - 2150 MHz (Dämpfung: - 2 dB) Eingang vom Antennennetz
Netzwerk/LAN/DSL: 2 x RJ-45 Port	1,8 - 30 (68) MHz Datengeschwindigkeit: bis 200 Mbit/s Stromverbrauch Betrieb: 130 mA Stromverbrauch Standby: 40 mA
Ausgänge Teilnehmer (F):	2 - 2150 MHz mit Stromversorgung 12,5 V-DC für Dose CL24BK

co@xLAN Mastereinheit CL 10 NT mit Remote-Stromversorgung

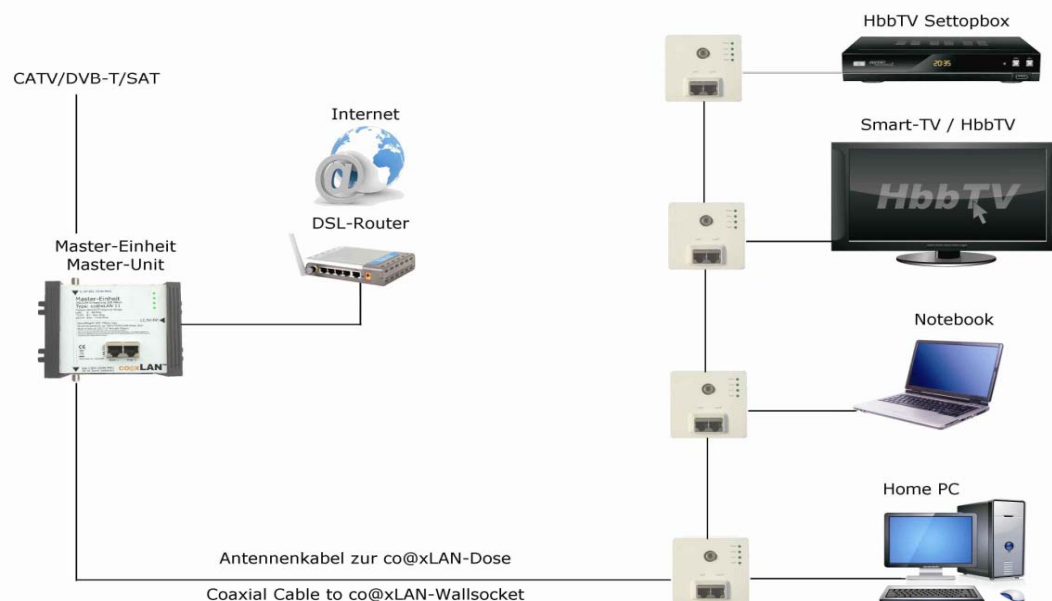
Master-Einheit mit Remote-Stromversorgung für Teilnehmer-Anschluss-Dosen CL24BK in Baumstruktur (Anwendung mit Durchgangsdosen).

Über die Master-Einheit CL 10 NT werden die an der angeschlossenen Baumstruktur vorhandenen CL24BK-Dosen ferngespeist. Es können bis zu 8 Dosen an einer Master-Einheit angeschlossen werden.



Type	CL10NT
1 x Eingang (F)	87 - 2150 MHz (Dämpfung: - 2 dB) Eingang vom Antennennetz
Netzwerk/LAN/DSL:	1,8 - 30 (68) MHz passiv
Ausgänge Teilnehmer (F):	2 - 2150 MHz mit Stromversorgung 12,5 V-DC für Dose CL24BK

Anwendungsbeispiel



Technische Verbesserungen, Änderungen im Design und Irrtümer vorbehalten.

co@xLAN Multischalter Einspeiseweiche CL 82 NT für 8 Teilnehmer mit Remote-Stromversorgung und Modem mit 2 LAN-Ports

Multischalter Einspeiseweiche mit Remote-Stromversorgung für Teilnehmer-Anschlußdosen co@xLAN 24 und integr. HomePlug-Modem. Die Einspeiseweiche kann nach den Ausgängen eines beliebigen Multischalter aller Fabrikate eingesetzt werden und erfordert damit keinen kostspieligen Ersatz der bestehenden Multischalter. DSL und Netzwerkdaten werden direkt an der CL 82 eingespeist und stehen an jeder Dose zur Verfügung.



8 x Eingang FM/TV/SAT (F):	87 - 2150 MHz
Anzahl der Teilnehmer	bis zu 8 Receiver
Durchgangsdämpfung	87 - 2150 MHz
Stamm 1-8	2 +/-1 dB

Netzwerk/LAN/DSL 2x RJ45	1,8 - 30 MHz Datengeschwindigkeit: bis 200 Mbit/s Stromverbrauch Betrieb: 130 mA Stromverbrauch Standby: 40 mA
8 x Ausgang Teilnehmer (F):	2 - 2150 MHz mit Stromversorgung 12,5 V-DC für Dose co@xLAN 24
LNB-Betriebsspannung	DC- und DiSEqC-Bypass vom Receiver
Abmessungen	120 x 100 x 40 mm

co@xLAN Multischalter Einspeiseweiche CL 80 NT für 8 Teilnehmer mit Remote-Stromversorgung

Multischalter Einspeiseweiche mit Remote-Stromversorgung für Teilnehmer-Anschlußdosen co@xLAN 24 und integr. HomePlug-Modem. Die Einspeiseweiche kann nach den Ausgängen eines beliebigen Multischalter aller Fabrikate eingesetzt werden und erfordert damit keinen kostspieligen Ersatz der bestehenden Multischalter. DSL und Netzwerkdaten werden an einer der angeschlossenen Dosen eingespaist und stehen an jeder Dose zur Verfügung.



8 x Eingang FM/TV/SAT (F):	87 - 2150 MHz
Anzahl der Teilnehmer	bis zu 8 Receiver
Durchgangsdämpfung	87 - 2150 MHz
Stamm 1-8	2 +/-1 dB

Netzwerk/LAN/DSL	1,8 - 68 MHz passiv
8 x Ausgang Teilnehmer (F):	2 - 2150 MHz mit Stromversorgung 12,5 V-DC für Dose co@xLAN 24
LNB-Betriebsspannung	DC- und DiSEqC-Bypass vom Receiver
Abmessungen	120 x 100 x 40 mm

co@xLAN Multischalter Einspeiseweiche CL 40 NT für 4 Teilnehmer mit Remote-Stromversorgung

Multischalter Einspeiseweiche mit Remote-Stromversorgung für Teilnehmer-Anschlußdosen co@xLAN 24 und integr. HomePlug-Modem. Die Einspeiseweiche kann nach den Ausgängen eines beliebigen Multischalter aller Fabrikate eingesetzt werden und erfordert damit keinen kostspieligen Ersatz der bestehenden Multischalter. DSL und Netzwerkdaten werden an einer der angeschlossenen Dosen eingespaist und stehen an jeder Dose zur Verfügung.



4 x Eingang FM/TV/SAT (F):	87 - 2150 MHz
Anzahl der Teilnehmer	bis zu 4 Receiver
Durchgangsdämpfung	87 - 2150 MHz
Stamm 1-4	2 +/-1 dB

Netzwerk/LAN/DSL 2x RJ45	1,8 - 68 MHz passiv
4 x Ausgang Teilnehmer (F):	2 - 2150 MHz mit Stromversorgung 12 V-DC für Dose co@xLAN 14/24
Steuersignal	DiSEqC 2.0
LNB-Betriebsspannung	DC- und DiSEqC-Bypass vom Receiver
Abmessungen	110 x 90 x 20 mm

Technische Verbesserungen, Änderungen im Design und Irrtümer vorbehalten.

co@xLAN SAT-Multischalter 9x8 mit Stromversorgung CL 98 NT

SAT-Multischalter mit Remote-Stromversorgung für Teilnehmer-Anschlussdosen co@xLAN 14/24 und integr. HomePlugAV-Modem.

Anschlüsse:



8 x Eingang SAT (F): Ausgang Teilnehmer:	950 - 2150 MHz Verstärkung 20 dB / max. 94 dBµV - 6 dB @ 950 MHz / - 2 dB @ 2150 MHz
1 x Eingang TV (F): Ausgang Teilnehmer 1-4: Ausgang Teilnehmer 5-8:	87 - 862 MHz - 16...- 20 dB - 16...- 19 dB
Netzwerk/LAN/DSL (RJ45):	1,8 - 30 MHz Datengeschwindigkeit: bis 200 Mbit/s Stromverbrauch Betrieb: 130 mA Stromverbrauch Standby: 40 mA
8 x Ausgang Teilnehmer (F):	2 - 2150 MHz mit Stromversorgung 12,5 V-DC für Dose co@xLAN 14/24
Steuersignal	DiSEqC 2.0
LNB-Betriebsspannung	13 VDC (Lieferung inklusive Netzteil)
Abmessungen	210 x 210 x 40 mm

co@xLAN 98 Multischalter Funktions-LED's:

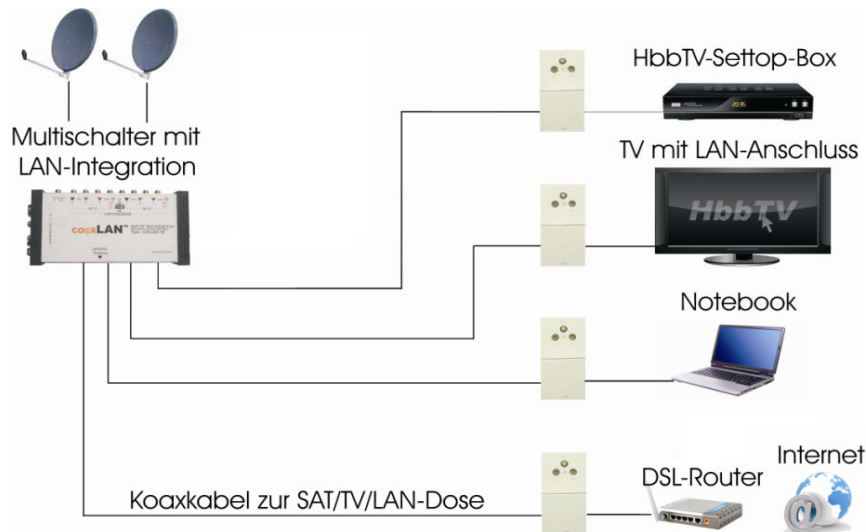


Der Multischalter co@xLAN 98 verfügt über 3 LED's, die den Betriebszustand einer LAN-Verbindung anzeigen:



- LED links: (grün) Betrieb (Power/Standby) Das HomePlugAV-Modem ist in Betrieb
- LED Mitte: (gelb) Leuchtet bei erfolgter LAN-Verbindung zu einem weiteren co@xLAN - Bauteil.
- LED rechts: (gelb) Leuchtet bei aktivem Datenverkehr (Traffic) zwischen weiteren co@xLAN - Bauteilen.

Anwendungsbeispiel



Technische Verbesserungen, Änderungen im Design und Irrtümer vorbehalten.