

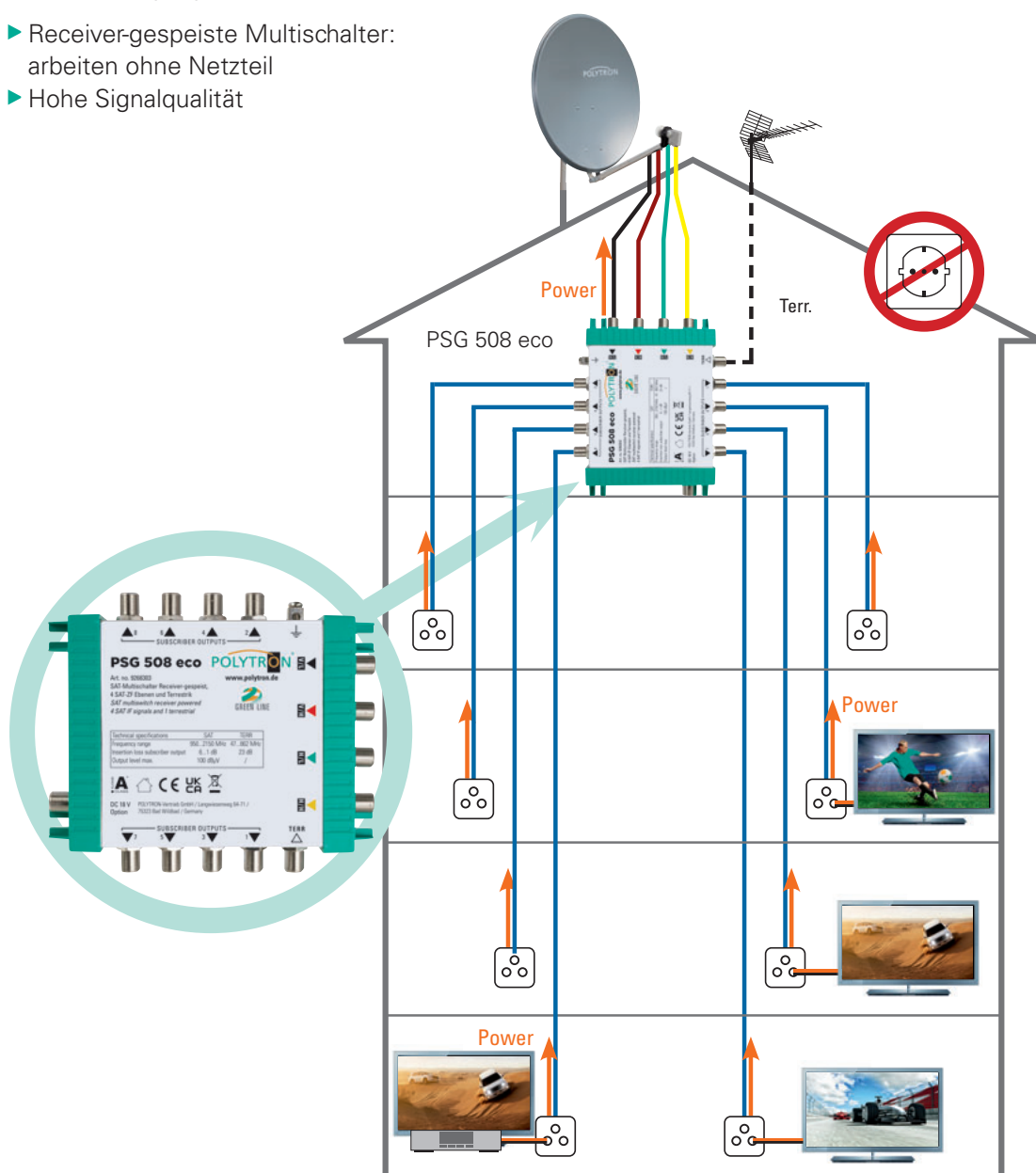
NEU! Receiver-gepeiste Multischalter

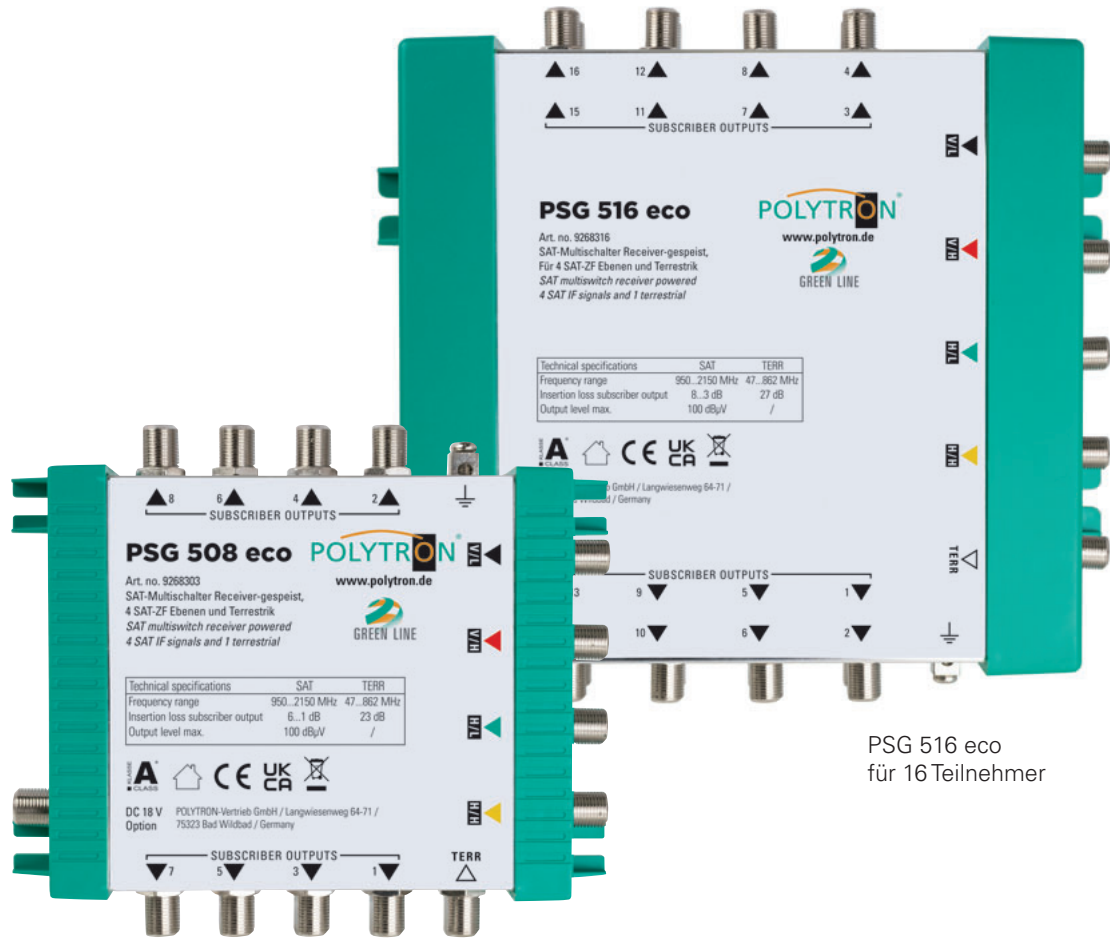
Mit den receiver-gepeisten Multischaltern von POLYTRON ist die Wahl des Installationsorts völlig frei und unabhängig von Stromnetzanschlüssen. Die Geräte der PSG eco-Serie verteilen 5 Eingangssignale (4x SAT, 1x Terr.) auf 8 oder 16 Teilnehmerausgänge. Die Multischalter selbst sowie das verbundene LNB werden von den Receivern bzw. Fernsehern, die an das Verteilnetz angeschlossen sind, versorgt.

Die PSG eco-Serie Multischalter überzeugen mit ausgezeichneten Empfangswerten und farbig gekennzeichneten, leicht zugänglichen Anschlüssen.

- ▶ Receiver-gepeiste Multischalter: arbeiten ohne Netzteil
- ▶ Hohe Signalqualität

- ▶ Aktiver SAT-Bereich
- ▶ Geringe Anschlussdämpfung
- ▶ Geringer Stromverbrauch: 35 mA zzgl. LNB
- ▶ Kurzschlussfest bei Receiver-Speisung
- ▶ Terrestrischer Zweig passiv
- ▶ Optionales Netzteil für Sonderanwendung
- ▶ Kompaktes Design mit leicht zugänglichen F-Anschlüssen
- ▶ Hohes Schirmungsmaß Klasse A





PSG 508 eco
für 8 Teilnehmer

PSG 516 eco
für 16 Teilnehmer

Technische Daten / Specifications

Typ / Type	PSG 508 eco	PSG 516 eco
Artikel-Nr. / Article no.	9268303	9268316
Frequenzbereich / Frequency range	SAT: 950...2150 MHz TERR: 47...862 MHz	
Eingänge / Inputs	4x SAT, 1x TERR	
Ausgänge / Outputs	8	16
Anschlussdämpfung / Tap loss	SAT: 6...1 dB TERR: 23 dB	SAT: 8...3 dB TERR: 27 dB
Entkopplung / Isolation	TERR-SAT: 30 dB SAT/H-SAT/V: 30 dB	
Rückflussdämpfung / Return loss	10 dB	
Ausgangspegel / Output level	SAT: 100 dBµV (IMA 35 dB @ EN 50083-3) TERR: -	
Anschlüsse / Connectors	F-Buchse / F female	
Schaltkriterien / Switching commands	13 V / 18 V ; 0 kHz / 22 kHz	
Schaltspannung / Switching voltage	15 V ±1 V	
Stromaufnahme / Current consumption	35 mA (+ LNB)	
Externes Netzteil / External power supply	18 VDC / 2000 mA (option, F-Type)	
Abmessungen (L x B x H) / Dimensions (L x W x H)	150 x 120 x 41 mm	215 x 175 x 60 mm