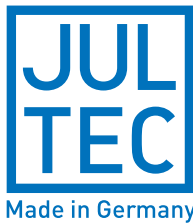


# JULTEC

Katalog Nr. 12     *Catalog Nr. 12*





## INNOVATION AWARDS BW 2020

Innovationspreis Baden-Württemberg  
Dr.-Rudolf-Eberle-Preis

Preisträger 2020

JULTEC GmbH wurde im April 2004 durch den Geschäftsführer Klaus Müller in Singen gegründet. Hauptbetätigung war zunächst die kundenspezifische Auftragsentwicklung von hochwertigen Produkten für die Verteilung von Audio/Video, Kabelfernsehen und Sat-ZF.

Wegen Nachfrage nach fertigen Produkten wurde im September 2006 mit der Produktion von OEM-Geräten begonnen. Die Produktion wurde aufgrund steigender Nachfrage laufend erweitert und 2007 wurden die ersten Spezialprodukte unter dem Markennamen „JULTEC“ als Ergänzung zu Geräten anderer Marken eingeführt.

Heute sind komplette Lösungen für eine Vielzahl von Anwendungen verfügbar, insbesondere im Bereich der teilnehmergesteuerten Einkabelsysteme. JULTEC ist einer der Pioniere auf diesem speziellen Gebiet und konnte als erster Hersteller Einkabelsysteme für den Empfang von vier Satellitensystemen anbieten. Dazu musste ein neuer Steuerstandard entwickelt werden (JESS), welcher inzwischen die aktuelle Europanorm (EN 50607) für teilnehmergesteuerte Einkabelsysteme ist.

Neue Technologien fordern neue Lösungen, aus diesem Grund hat JULTEC eine programmierbare Antennensteckdose für teilnehmergesteuerte Einkabelsysteme entwickelt. Diese Dose ist durch ein Europäisches Patent für JULTEC geschützt und stellt heute den Standard bei wohnungsübergreifenden Einkabelsystemen dar.

Im Jahr 2020 wurde JULTEC für seine Einkabelumsetzer mit Glasfasereingang mit dem „Innovationspreis Baden-Württemberg“ ausgezeichnet.

Alle JULTEC-Produkte sind dafür ausgelegt, große Verteilnetze sicher realisieren zu können. Sowohl das Entwicklungs- als auch das Produktionsteam hat im Schnitt mehr als 25 Jahre Erfahrung in der Entwicklung und Fertigung von Geräten der Satelliten-Verteiltechnik. Nur dadurch ist es möglich, stets die Bedürfnisse des Marktes zu erkennen und in zuverlässige Geräte umzusetzen.

*JULTEC GmbH was founded by managing director Klaus Müller in Singen/Germany in April 2004. Main purpose was customer-specific contract design of distribution equipment for Audio/Video, CATV and Satellite IF.*

*In 2006, due to increasing customer requests, OEM-production was started. More and more the product range became wider and in 2007 the first special function units were introduced in the market under the new brand name "JULTEC".*

*Today a complete variety of system solutions is available, especially in the range of fully receiver-powered distribution networks or receiver controlled channel stacking systems. JULTEC is one of the pioneers in this special product range and was the first company offering solutions for the distribution of four complete satellite systems. A new control standard, JESS, needed to be created for this. Today JESS is widely supported in the industry and become the European Standard (EN 50607) for receivercontrolled channel stacking systems.*

*New solutions result in new problems, to come around them, JULTEC has created a new programmable TV outlet socket for receiver controlled channel stacking systems in multi dwelling installations. This patented socket is the standard for MDU installations today.*

*In 2020 JULTEC was awarded with the "Innovation Award Baden-Württemberg" for the channel stackers fifth fibre input.*

*All JULTEC products are designed for reliable functionality in large distribution networks. All product designers and the production team has gathered more than 25 years of experience in designing and manufacturing satellite distribution components. This is the key for seeing the requirements of the market and turning them into convenient product solutions.*

|                        |   |  |    |
|------------------------|---|--|----|
| <b>JULTEC</b>          | Merkmale unserer Produkte                 | <i>Features of our products</i>                    | 4  |
| <b>JConfig</b>         | Konfiguration unserer Produkte            | <i>Configuration of our products</i>               | 8  |
| <b>JAP100</b>          | JULTEC's universeller Programmieradapter  | <i>JULTEC's universal programming tool</i>         | 9  |
| <b>JAO</b>             | Glasfasersender                           | <i>Fibre transmitter</i>                           | 10 |
| <b>JOL</b>             | Satellitenübertragung per Glasfaser       | <i>Satellite distribution over fibre</i>           | 12 |
| <b>JOS</b>             | Einkabelumsetzer mit Glasfasereingang     | <i>Channel stacker with fibre input</i>            | 14 |
| <b>JOM</b>             | Multischalter mit Glasfasereingang        | <i>Multiswitch with fibre input</i>                | 16 |
| <b>1218</b>            | DOCSIS bis 1218 MHz                       | <i>DOCSIS up to 1218 MHz</i>                       | 18 |
| <b>JPS</b>             | Teilnehmergesteuerte Einkabelumsetzer     | <i>Receiver-controlled channel stackers</i>        | 20 |
| <b>JRS</b>             | Receivergespeiste Einkabelumsetzer        | <i>Receiver powered channel stackers</i>           | 30 |
| <b>JULTEC</b>          | Komplett receivergespeiste Verteilsysteme | <i>Fully receiver powered distribution systems</i> | 33 |
| <b>JRM</b>             | Receivergespeiste Multischalter           | <i>Receiver powered multiswitches</i>              | 34 |
| <b>JAL</b>             | Kaskadenstartverstärker                   | <i>Cascade launch amplifier</i>                    | 38 |
| <b>JMS/JMT JFQ/JFL</b> | Kaskadenzubehör                           | <i>Cascade accessories</i>                         | 39 |
| <b>JPT</b>             | Passive Einzelabzweiger                   | <i>Passive taps</i>                                | 40 |
| <b>JAI</b>             | SAT-Inline-Verstärker                     | <i>SAT Inline amplifier</i>                        | 41 |
| <b>JFA</b>             | UKW-Verstärker                            | <i>FM amplifier</i>                                | 42 |
| <b>JSE</b>             | Leitungsentzerrer                         | <i>Slope equalizer</i>                             | 43 |
| <b>JAD</b>             | Diodenentkoppelte Antennensteckdosen      | <i>Diode isolated antenna sockets</i>              | 44 |
| <b>JAD / JAP</b>       | JAD/JAP3xx-TSM-Serie                      | <i>JAD/JAP3xx-TSM-Serie</i>                        | 46 |
| <b>JAP</b>             | Programmierbare Antennensteckdosen        | <i>Programmable antenna sockets</i>                | 48 |
| <b>AnDoKon</b>         | Konfiguration der Antennensteckdosen      | <i>Configuration of antenna sockets</i>            | 49 |
| <b>JNT</b>             | Schaltnetzteil                            | <i>Power supply unit</i>                           | 50 |
| <b>JULTEC</b>          | Typenschlüsselbezeichnung                 | <i>Type code description</i>                       | 51 |



## Merkmale unserer Produkte

### Software

Die gesamte Software wird von JULTEC geschrieben, daher gibt es in unseren Codes keine unbekannte Zeile oder „Blackbox-Routinen“. Wir haben alle Funktionen sorgfältig entwickelt und sind bei Bedarf in der Lage, eine vollständige Fehlersuche durchzuführen. Diese Plattform, die hochkompatibel mit verschiedensten Empfangsgeräten und ihren Steuersignal-Eigenarten ist, ist das Ergebnis von mehr als 25 Jahren DiSEqC-Erfahrung und ist die Basis für die wohl zuverlässigsten Antennenverteilkomponenten am Markt.

### Flexibilität

Die meisten JULTEC-Produkte können bei Bedarf durch den Installateur umkonfiguriert werden. Durch diese Möglichkeit lassen sich JULTEC-Produkte problemlos an unterschiedlichste Anwendungen anpassen oder können als Ersatzteil in bestehenden Anlagen eingesetzt werden.

Die JConfig-Plattform bietet dem Installateur/Anwender den zusätzlichen Vorteil, ein einheitliches Bedienkonzept und nur ein Programmierwerkzeug für alle Produkte zu haben.

### Hardwareentwicklung

Echte Hardwareentwicklung ist viel mehr als nur ein eigenes Gehäuse um das Applikationsboard eines Halbleiteranbieters zu bauen. Es gibt immer deutlich mehr als nur eine Schlüsselkomponente in den Produkten und jedes Bauteil hat sein eigenes Verhalten und eigene Anforderungen, aber alle müssen für das Gesamtprodukt zusammenarbeiten. Es gibt Schaltwandler, Microcontroller sowie diverse Taktsignale und Oszillatoren. Es ist viel

Erfahrung erforderlich, um alle Signale getrennt und sauber zu halten. Kabelnetzbetreiber setzen gerne JULTEC Satellitenprodukte ein, damit ihre DOCSIS-Systeme problemlos funktionieren.

Ein stabiles Produkt benötigt ein stabiles Gehäuse, daher sind alle JULTEC-Produkte in Druckgussgehäusen aufgebaut. Dadurch sind die Hochfrequenzschaltungen nicht nur optimal geschützt, sondern es bietet auch optimales EMV-Verhalten und sorgt für eine ideale Wärmeabfuhr. Das Ergebnis ist eine hohe Zuverlässigkeit.

### Bauteilwahl

JULTEC verwendet nur Bauteile von offiziellen Distributoren oder direkt von den Herstellern. Dank sehr guter langjähriger Beziehungen zu Halbleiterherstellern haben wir sogar maßgeschneiderte Chipsätze. Während andere Anbieter auf einen der dCSS-Chipsätze setzen, geht JULTEC einen eigenen Weg. Dank unserer a<sup>2</sup>CSS und a<sup>2</sup>CSS2-Halbleiter können wir Einkabelumsetzer mit extremer Breitbandfähigkeit und geringem Stromverbrauch anbieten. Ein weiterer Vorteil unserer eigenen Chipsätze ist, dass wir jede Funktion und jedes Steuerregister kennen und so mit unserer Software das Maximum an Signalqualität und Zuverlässigkeit aus diesen Chips herausholen.

Es werden nur hochwertige F-Buchsen mit Mehrfach-Innenleiterkontaktierung verwendet, um eine dauerhaft zuverlässige Kontaktierung von Innenleitern mit 0,6 bis 1,3 mm sicherzustellen. Die NITIN-beschichtete Oberfläche verhindert elektrochemische Korrosion und vermeidet Kontaktallergien.



## Features of our products

### Software

All software is written by JULTEC, so there is no unknown line or “black box routine” in our code. We have carefully engineered all functions and are able to fully trouble-shoot if necessary. This platform, highly compatible with receiving equipment having all kinds of “dialects” in control signals, is a result of more than 25 years of DiSEqC experience and is the base for probably the most reliable signal distribution equipment on the market.

### Flexibility

Most JULTEC products can be re-configured by the installer, if required. With the possibility of configuration, JULTEC products can easily adapt to various installation scenarios or even as spare parts in existing installations.

The JConfig platform gives the installer/user the additional advantage of having one configuration concept and one programming tool for all products.

### Hardware design

Real hardware design is much more than putting the own box around an application board provided by the component manufacturer. There is always much more than one key component in the products and each component has its own behavior and requirements, but all need to work together for the product. There are switch-mode converters, micro-controllers and multiple clock signals and oscillators. A lot of experience is required to keep all the signals separated and clean. CATV operators like to use JULTEC satellite products for superior DOCSIS performance.

A stable product requires a stable housing. Therefore all JULTEC products are configured in a diecast housing. This offers the maximum of protection for the microwave circuits, ensures the best EMC behavior and allows good thermal conductivity to lower the temperature of the circuits. The result is improved reliability.

### Component selection

JULTEC only uses components from official distributors or from the manufacturers directly. Thanks to very good long-time relationships with semiconductor manufacturers, we were able to create tailor-made chipsets. While other companies use a dCSS chipset, we decided to walk a different way. Thanks to our a<sup>2</sup>CSS and a<sup>2</sup>CSS2 semiconductors we can offer channel stackers with extreme wide-band-capability and low power consumption. Another advantage of our own chipsets is that we know every function and every control register to be able to tweak the maximum of performance and reliability out of these chips with our own software.

High quality F-connectors with multiple center contacts are used to allow reliable conductivity for pin diameters from 0,6 to 1,3 mm. NITIN plated surface prevents electrochemical corrosion and prevents allergic reactions.



## Zuverlässigkeit

JULTEC-Produkte sind auf höchste Zuverlässigkeit ausgelegt. Bereits während der Konzeptphase eines neuen Gerätes werden die widrigsten Umstände wie Überspannungen oder auch raue Umgebungen berücksichtigt. Alle Multischalter, Einkabelumsetzer und Verstärker sind ohne lebensdauerbegrenzende Elektrolytkondensatoren aufgebaut. Der geringe Stromverbrauch verhindert Hotspots in den Geräten. JULTEC-Produkte werden wegen ihrer hohen Zuverlässigkeit gerne von Netzbetreibern eingesetzt.

## Energieeffizienz

Alle JULTEC-Satellitenprodukte sind mit Stromsparfunktionen ausgestattet. Es werden grundsätzlich nur die für die Signalverteilung notwendigen Schaltungsteile mit Energie versorgt. Energieeffizienz ist aber viel mehr als nur Stromkosten zu sparen, denn Stromverbrauch bedeutet Abwärme, die irgendwie abgeführt werden muss. Hitze führt aber immer zu einer reduzierten Lebensdauer der Bauteile und damit des gesamten Produkts.

Die Energie muss auch erst einmal bereitgestellt werden. Aufgrund sehr effizienter Designs und Konzepte können die meisten Produkte aus der Steuerspannung der Empfangsgeräte versorgt werden, ohne dass zusätzliche Netzteile erforderlich sind.

## Erfahrung

Die meisten JULTEC-Mitarbeiter sind seit mehr als 25 Jahren auf dem Gebiet der Satellitensignalverteilung tätig. Die JULTEC technology GmbH ist ein bekannter Dienstleister im Bereich der Antennenverteilterchnik und verfügt über viel Erfahrung bei zuverlässigen Schaltungsentwicklungen. Dennoch haben wir aber immer ein offenes Ohr für Kundenwünsche.

## Trendsetter

JULTEC ist einer der Pioniere von teilnehmergesteuerten Einkabelsystemen. Die programmierbare Antennensteckdose, die automatische Multischalter-/Einkabel-Umschaltung und das a<sup>2</sup>CSS-Umsetzerkonzept sind Erfindungen von JULTEC. Als einer der Technologieführer haben wir bereits im Jahr 2011 den optimierten Einkabelstandard JESS definiert. JESS ist seit dem Jahr 2014 als EN 50607 der aktuelle europäische Einkabelstandard. JULTEC wirkt in verschiedenen Arbeitsgruppen bei nationaler und internationaler Normung mit.

Im Jahr 2020 wurden wir für unsere „JOS“-Produktsérie mit dem Innovationspreis Baden-Württemberg ausgezeichnet.



INNOVATION BW  
INNOVATION 2020

Innovationspreis Baden-Württemberg  
Dr.-Rudolf-Eberle-Preis  
Preisträger 2020

## Umweltschutz

Alle JULTEC-Produkte sind bleifrei, ROHS- und REACH-konform. Die Produkte werden in Kartonage ohne zusätzliche Kunststoffmaterialien ausgeliefert. Langlebige Designs vermeiden Elektroschrott. JULTEC-Produkte können repariert werden. Am Ende der Lebensdauer können die Produkte in getrennte Wertstoffe zerlegt werden.

## Komplette Lösung

Ein großer Vorteil von JULTEC ist, dass alle Prozesse wie Produktentwicklung, Materialeinkauf, Fertigung, Test, Qualitätskontrolle und Vertrieb direkt an einem Standort sind. Wir sind nicht von externen Entwicklern abhängig, sondern haben alle Kompetenzen und Fähigkeiten im Hause. Der Vorteil für Installateure und Nutzer sind konstante Qualität und durchgehende Konzepte über viele Jahre und die gesamte Produktpalette.

### Reliability

JULTEC products are designed to guarantee highest reliability. Already in the concept phase of a new product, the most converse circumstances such as overvoltages or other rough environment are considered. All multiswitches, channel stackers and amplifiers are designed without lifetime-limiting electrolytic capacitors. Low power consumption prevents temperature hotspots in the products. Main users of JULTEC products are operators with long-term contracts with their customers.

### Energy efficiency

All JULTEC satellite products are equipped with standby functions. Only the circuits required for the actual signal distribution are powered. Energy efficiency is much more than just saving costs. Consumption means waste heat that needs to be dissipated. Heat always results in limited lifetime of components and therefore of the entire product.

Also the required energy needs to be provided. Due to very efficient designs and concepts, most JULTEC products can be powered from receiver's remote supply without the need of additional mains power supplies.

### Experience

Most employees at JULTEC are in the satellite distribution business for more than 25 years now. JULTEC technology is a well-known source for customer-specific designs in the TV distribution business and has a lot of experience in reliable circuit designs. But even with that knowledge, we still listen to our customers.

### Trend setter

JULTEC is one of the pioneers of receiver controlled channel stacking systems. The configurable TV outlet socket, the automatic legacy/CSS mode selection and the a<sup>2</sup>CSS converter concept are inventions made by JULTEC. As one of the technology leaders we have defined the optimized channel stacking standard JESS already in 2011. Since 2014 JESS is the actual European Channel Stacking Standard EN 50607. JULTEC contributes in various working groups in national and international standardization.

In 2020 we were award winner of the "Innovation Award Baden-Württemberg" for our JOS product series.



ATION BW  
 INNOV 2020

Innovation Award Baden-Württemberg  
 Dr.-Rudolf-Eberle-Preis

Award Winner 2020

### Environment

All JULTEC products are lead-free, ROHS and REACH conform. The products are shipped in cardboard boxes without any plastic materials. Long lifetime designs prevent electronic waste. JULTEC products are repairable. At the end of their lifetime, the products can be dismantled to collect recyclable materials.

### Complete solution

One great advantage of JULTEC is that all processes as product engineering, component purchasing, manufacturing, test, quality control and sales are at the same location. We do not rely on external engineering, it is all our own competence and capabilities. The benefit for the users and installers is constant quality and consistent concepts over the years and through the entire product range.

Die meisten JULTEC-Produkte können durch den Installateur oder Anwender umkonfiguriert werden. Zum Erkennen dieser Produkte wurde das JConfig-Logo eingeführt. Alle Geräte werden in voll funktionstüchtigem Zustand ausgeliefert, es lassen sich aber sehr viele Parameter verändern. Grundsätzlich werden bei Geräten mit mehreren Ausgängen die Ausgänge unabhängig voneinander konfiguriert.

Alle DiSEqC-Multischalter mit JConfig-Logo lassen sich konfigurieren. Einzelne Sat-Ausgänge lassen sich abschalten. Ebenso kann die Reihenfolge der Satelliten verändert oder Satelliten gesperrt werden. Bei allen Einkabelumsetzern in a<sup>2</sup>CSS und a<sup>2</sup>CSS2-Technologie können Userbänder einzeln oder der Ausgang ganz gesperrt werden, die Satellitenreihenfolge verändert oder Satelliten gesperrt oder auch die Frequenzen der Userbänder verändert werden. Zusätzlich können die Einkabelumsetzer an verschiedene Breitband-Sat-Zuführungen angepasst werden. Bei a<sup>2</sup>CSS2-Einkabelumsetzern kann sogar der Ausgangspegel verändert werden.

Satelliten-Glasfaserprodukte lassen sich an verschiedene Band-Stapelsysteme anpassen.

Konfigurationen können mit einem PIN-Code geschützt werden.

Dies ist nur eine kurze Zusammenfassung der Möglichkeiten. Detaillierte Informationen über die Konfigurationsmöglichkeiten sind in den jeweiligen Produktmanuals auf [www.jultec.de](http://www.jultec.de) zu finden.

*Most of the JULTEC products can be re-configured by the installer or user. To identify these products, the JConfig logo was introduced. All products are shipped in fully functional state, but there is a bunch of parameters that can be modified by the user. In general, if a device has multiple outputs, each output can be configured independently from the others.*

*All DiSEqC multiswitches with the JConfig logo can be configured. Satellite distribution at every individual output can be disabled. Also the order of satellite access can be modified or even limited. All channel stackers with a<sup>2</sup>CSS and a<sup>2</sup>CSS2 technology allow to fully disable individual userbands or the entire output, limit access to satellites or modify the satellite order or modify the frequencies of the userbands. Furthermore the channel stackers can be configured for wideband satellite signal feed. With a<sup>2</sup>CSS2 channel stackers even the output level can be configured.*

*All products for fibre-based satellite signal distribution can be adopted to different band stacking systems.*

*Configuration can be protected with a PIN-code.*

*This is just a short overview. For detailed information about all possibilities of the individual product please refer to the specific product manual at [www.jultec.de](http://www.jultec.de)*



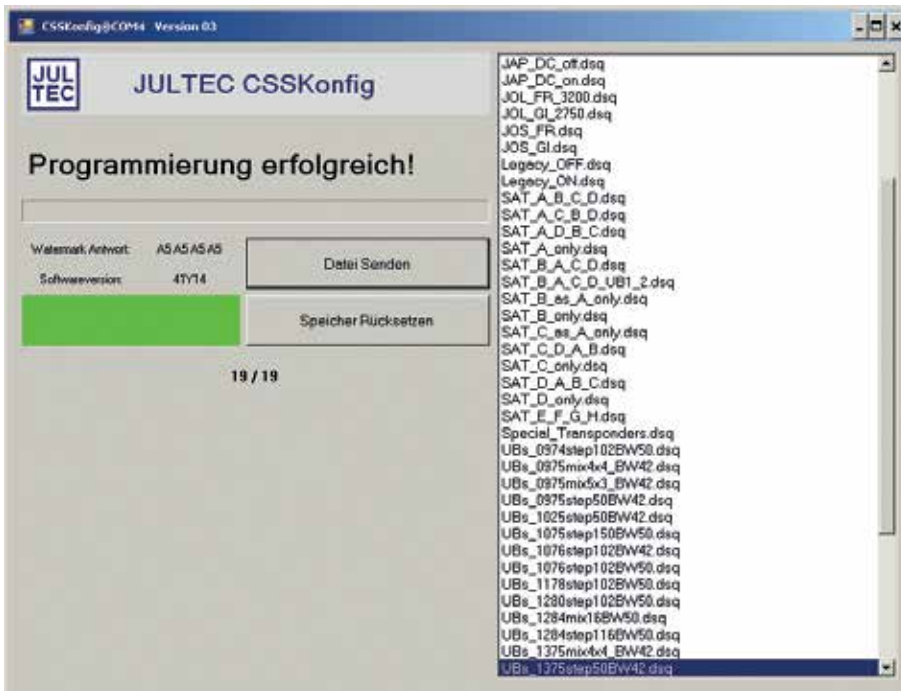


Bereits im Jahr 2010 hat JULTEC den Programmieradapter „JAP100“ eingeführt. Dank seiner Universalität können damit auch die neuesten JULTEC-Produkte konfiguriert werden. Der JAP100 stellt die Verbindung zwischen dem USB-Anschluss eines Computers und der F-Buchse des zu konfigurierenden Gerätes her.

Zur Konfiguration des Geräts wird noch eine Software benötigt. „AnDoKon“ und „CSSKonfig“ können kostenlos von der JULTEC-Webseite heruntergeladen werden.

*Already in the year 2010 JULTEC has introduced the programming adapter "JAP100". Universal usable like a swiss knife, this tool is still state of the art to configure also the most recent JULTEC products. JAP100 is the link between the USB port of a computer and the F-port for the product to be configured.*

*To perform a product configuration, a software tool is required, too. There is "AnDoKon" and "CSSKonfig" downloadable from the JULTEC website (free of charge).*



Heutzutage erreichen moderne Sat-ZF-Verteilungen Netzgrößen, welche bisher nur mit teurer Kopfstellentechnik realisiert werden konnten. Dank moderner Glasfasertechnologie sind Dämpfung und Schräglage, wie sie durch herkömmliche Koaxialkabel hervorgerufen werden, nahezu keine begrenzenden Faktoren mehr für Sat-ZF-Verteilungen.

JULTEC bietet ein komplettes Sortiment an Produkten für die Satellitenverteilung über Glasfaser an.

Der neue Glasfasersender JAO0501C1550 ist das ideale Startgerät für ein Glasfasernetz. Die Signale eines Quatro-LNBs werden frequenzmäßig gestapelt (FR System) und mit einem hochlinearen Laser auf ein Lichtsignal moduliert. Terrestrische Signale wie UKW, DAB, DVB-T2 oder bis zu 16 Kanäle in 256 QAM können ebenso übertragen werden.

Durch den hohen optischen Ausgangspegel können in einem passiven Verteilnetz bis zu 128 Anschlusspunkte realisiert werden. Hier werden dann bei FTTH-Anwendungen die Geräte der JOS- und JOM-Serie eingesetzt oder Geräte der JOL-Serie zum Speisen einer koaxialen Kaskade.

Für größere Verteilnetze kann das Lichtsignal des JAO0501C1550 mit einem EDFA Lichtverstärker für mehrere Tausend Anschlusspunkte verstärkt werden.

Trotz des hohen Ausgangspegels ist der JAO0501C1550 sehr energieeffizient und wird mit dem zuverlässigen Schaltnetzteil JNT19-2000 ausgeliefert.

*Today, satellite distribution technology is capable of serving large numbers of subscribers that previously was only possible using expensive channel processing Head Ends. Thanks to modern optical fibre technology the problems of loss and slope, which are unavoidable when using coaxial cables, are no longer a limiting factor for the largest networks.*

*JULTEC offers a complete product range of fibre-connected satellite distribution components.*

*The new fibre transmitter JAO0501C1550 is the ideal start for a fibre satellite distribution network. Satellite signals from a regular quatro LNB are band-stacked (FR system) and modulated on light with a highly linear laser. Terrestrial signals such as FM, DAB, DVB-T2 or even up to 16 channels of 256 QAM can also be fed into the transmitter.*

*Due to the high optical output level, up to 128 distribution points such as JOS and JOM units for FTTH applications or JOL converters to feed a coaxial cascade can be supplied through a completely passive network.*

*In case of larger networks an EDFA light amplifier can also be connected to JAO0501C1550 to extend the range of the fibre network to several thousand distribution points.*

*Despite the high optical output level, the JAO0501C1550 is very energy-efficient and shipped with the highly reliable switch-mode power supply JNT19-2000.*



|   | JAO0501C1550                       |
|---|------------------------------------|
| Frequency range terrestrial               | 85 .. 862 MHz                      |
| Input level range terrestrial             | 65 .. 90 dBµV                      |
| Frequency range satellite inputs lowband  | 950 .. 1950 MHz                    |
| Frequency range satellite inputs highband | 1100 .. 2150 MHz                   |
| Input level range satellite               | 65 .. 90 dBµV                      |
| Bandstacking VL                           | 5000 .. 6000 MHz                   |
| Bandstacking HL                           | 3650 .. 4650 MHz                   |
| Bandstacking VH                           | 3348 .. 2298 MHz                   |
| Bandstacking HH                           | 1100 .. 2150 MHz                   |
| Output connector                          | FC/PC                              |
| Output wavelength                         | 1550 nm (+- 5 nm)                  |
| Optical outputlevel                       | + 10 dBm                           |
| Power supply range                        | 9 .. 20 V                          |
| Power consumption                         | < 7 W (plus LNB consumption)       |
| Dimensions [mm³]                          | 131 x 184 x 34 (plus power supply) |
| Screening/EMC                             | CE, Class A                        |
| GTIN                                      | 4250883415057                      |



Mit dem JOL0105-88FR bietet JULTEC einen Optik nach Koax Wandler an, der als Signalführung für Multischalter und Einkabelumsetzer dient.

Der Wandler ist kompatibel mit dem JAO0501C1550 und allen anderen Signalquellen mit FR-Stapelung. JOL0105-88FR stellt als virtuelles Quatro-LNB vier Sat-Ausgänge zur Versorgung von Multischaltern und Einkabelumsetzern zur Verfügung. Der Zugriff auf alle Transponder ist ohne Spezialkonfiguration der Empfangsgeräte möglich.

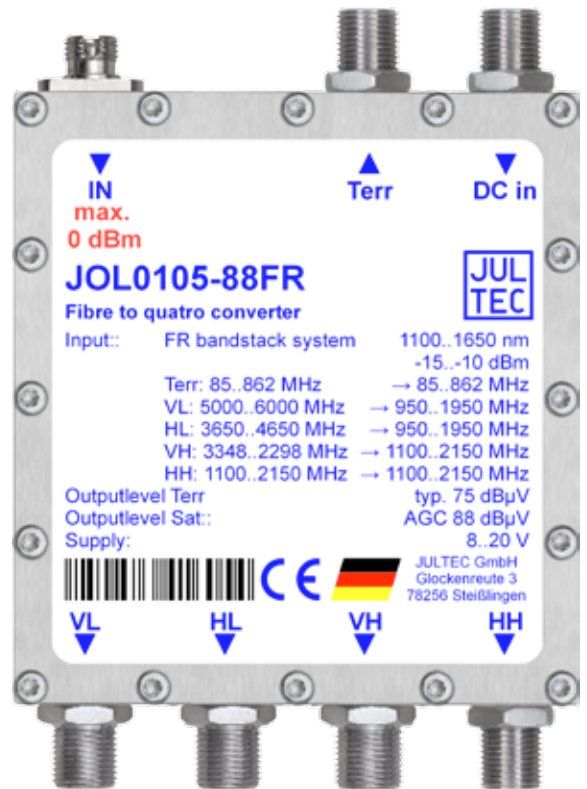
Neben den Sat-Ausgängen ist auch ein Ausgang für terrestrische Signale vorhanden. Das Gerät wird über die Sat-ZF-Ausgänge oder über eine separate Netzteilbuchse versorgt. Das Gehäuse ist so gestaltet, dass auch mehrere Geräte nebeneinander gesteckt werden können.

*With JOL0105-88FR JULTEC offers a fibre to coax quatro converter as an add-on signal source device for all coaxial JULTEC products such as multi-switches and channel stackers.*

*The converter is compatible with JAO0501C1550 and all other signal sources using the FR stack. JOL0105-88FR provides four satellite outputs as a virtual quatro LNB for legacy multiswitches and channel stackers. All transponders of the satellite system are accessible without the need of special configuration of the receivers.*

*Beside the satellite outputs, there is an additional output for terrestrial signals. The unit is powered either from the satellite outputs or via an additional power connector. The converter housing is designed to allow the fitment of multiple units side by side.*

|                               | JOL0105-88FR              |
|-------------------------------|---------------------------|
| Input connector               | FC/PC                     |
| Input level range             | -15 .. -10 dBm            |
| Input wavelength              | 1100 .. 1650 nm           |
| Input frequency range         | 85 .. 6000 MHz            |
| De-stacking                   | suitable for JAO0501C1550 |
| Outputlevel terr              | typ. 75 dBµV              |
| Outputlevel sat               | 4 x 88 dBµV (AGC)         |
| Power supply range            | 8 .. 20 V                 |
| Power consumption             | t.b.d.                    |
| Dimensions [mm <sup>3</sup> ] | 79,5 x 106,5 x 20         |
| Screening/EMC                 | CE, Class A               |
| GTIN                          | 4250883416054             |



Mit dem JOL0102-90A bietet JULTEC einen maßgeschneiderten Optik nach Ultra-Breitband-Koax Wandler als Ergänzung zu den berühmten a<sup>2</sup>CSS(2)-Einkabelumsetzern an. Wie bei JULTEC-Entwicklungen üblich, ist auch dieses Gerät mit einigen Besonderheiten ausgestattet, die diesen Wandler einzigartig machen.

Das optische Signal kann von einem Glassender wie z.B. dem JAO0501C1550 oder einem LNB mit Glasfaserausgang bereitgestellt werden. Der JULTEC-Wandler kann für den Einsatz mit verschiedenen Bandstapelsystemen mit einer optischen Wellenlänge pro Satellitensystem konfiguriert werden. Der JOL0102-90A stellt ein für a<sup>2</sup>CSS (GI) und a<sup>2</sup>CSS2 (GI/FR/OL) Einkabelumsetzer maßgeschneidertes Ultra-Breitband-Sat-Signal für die Versorgung von typisch 40 Wohneinheiten bereit, so dass an den Einkabelumsetzern nur zwei Eingangsbuchsen pro Satellitensystem belegt werden. Die Empfangsgeräte können ohne besondere Konfiguration uneingeschränkt auf alle Transponder des Satellitensystems zugreifen. Selbst die mechanischen Abmessungen des Wandlers sind maßgeschneidert, denn mehrere Wandler können nebeneinander auf die Umsetzer gesteckt werden.

*With JOL0102-90A JULTEC offers a fibre to ultra-wideband coax converter as an add-on device for the famous a<sup>2</sup>CSS(2) Channel Stackers. As with all JULTEC designs, this optical converter has special features that make this product line unique.*

*The fibre based signal is provided by either a fibre transmitter such as JAO0501C1550 or a regular fibre LNB. JOL can be configured to operate with multiple fibre systems using stacked polarities and one wavelength per satellite system (GI/FR/OL). JULTEC's fibre converter provides a ultra-wideband-sat-signal tailor-made for a<sup>2</sup>CSS (GI) and a<sup>2</sup>CSS2 (GI/FR/OL) channel stacking converters to feed distribution for typical 40 apartments. Therefore only two inputs per satellite system are occupied at the channel stackers. All transponders of the satellite system are accessible without the need of special configuration of the receivers. The converter housing is designed to allow the fitment of multiple units side by side.*

|                               | JOL0102-90A       |
|-------------------------------|-------------------|
| Input connector               | FC/PC             |
| Input level range             | -15 .. -10 dBm    |
| Input wavelength              | 1100 .. 1650 nm   |
| Input frequency range         | 950 .. 6200 MHz   |
| LOF                           | 2700 / 3200 MHz   |
| Outputlevel                   | 88 dBµV (AGC)     |
| Output "V"                    | 950 .. 3300 MHz   |
| Output "H"                    | 450 .. 2800 MHz   |
| Power supply range            | 8 .. 20 V         |
| Power consumption             | < 2 W             |
| Dimensions [mm <sup>3</sup> ] | 39,5 x 106,5 x 20 |
| Screening/EMC                 | CE, Class A       |
| GTIN                          | 4250883416016     |





Dank langjähriger Erfahrung in der Entwicklung von teilnehmergesteuerten Einkabelumsetzern und Glasfaserkomponenten kann JULTEC einzigartige Einkabelumsetzer mit Glasfasereingang anbieten. JOS0101-8T (ein Sat-System, 8 Userbänder), JOS0101-16T (ein Sat-System, 16 UBs), JOS0201-8T (zwei Sat-Systeme, 8 UBs) und JOS0201-16T (zwei Sat-Systeme, 16 UBs) sind die idealen Produkte für FTTH-Satellitenverteilungen.

Dank der kompakten Gehäuseabmessungen können die Wandler z.B. auch unauffällig direkt hinter dem Fernseher an der Wand montiert werden. Da die Wandler aber sogar terrestrische Signale (UKW, DAB, DVB-T2) und 16 Userbänder zur Verfügung stellen, können die Wandler auch im zentralen Medienverteiler der Wohnung eingesetzt werden.

Die Geräte sind sehr energieeffizient, daher ist kein Netzteil erforderlich. Die gesamte Funktion wird aus den Empfangsgeräten gespeist, sogar für den DVB-T2-Empfang (Fernspeisung am Empfänger erforderlich).

Aufgrund der a<sup>2</sup>CSS2-Technologie können die Produkte konfiguriert werden (z.B. mit JAP100). So ist es möglich, die Frequenzen der Userbänder zu verändern. Die Wandler können auch an unterschiedliche Glasübertragungssysteme (z.B. GI oder FR) angepasst werden.

Die Geräte sind mit einem internen Verteiler ausgestattet und haben separate Auswerteschaltungen pro Ausgang. Der Zugriff auf die Userbänder kann für jeden Ausgang separat erlaubt bzw. gesperrt werden.

*With experience in channel stacking technology and RFoG (radio frequency over glass) products, JULTEC can offer unique CSS converters with fibre inputs. JOS0101-8T (one sat-system, 8 userbands), JOS0101-16T (one sat-system, 16 UBs), JOS0201-8T (two sat-systems, 8 UBs) and JOS0201-16T (two sat-systems, 16 UBs) are ideal products for FTTH satellite distributions.*

*Due to compact shape the devices may be fixed to the wall inconspicuously just behind the TV set. As the devices provide terrestrial signals (FM, DAB, DVB-T2) and 16 satellite userbands, the unit can also be mounted in the media distribution cabinet of an apartment.*

*The units are very energy-efficient, so there is no power supply necessary. All functionality is receiver-powered, even from a DVB-T receiver (enable „active antenna“).*

*Thanks to a<sup>2</sup>CSS2 technology, the units are configurable (e.g. with JAP100). The frequencies of the userbands can be configured to meet the requirements of some receivers. Also the unit can adapt to different RF stacking schemes on the fibre to be compatible with different systems (e.g. GI or FR).*

*The units are equipped with an integrated splitter with smart splitter functionality. Furthermore the access to each userband can be allowed/prevented for each output separately.*



**ATION BW**  
**INNOV 2020**

Innovationspreis Baden-Württemberg  
Dr.-Rudolf-Eberle-Preis

Preisträger 2020

|                               | JOS0101-8T                        | JOS0101-16T                       | JOS0201-8T                        | JOS0201-16T                       |
|-------------------------------|-----------------------------------|-----------------------------------|-----------------------------------|-----------------------------------|
| Fibre inputs                  | 1 x FC/PC                         | 1 x FC/PC                         | 2 x FC/PC                         | 2 x FC/PC                         |
| Input range                   | 1100..1650 nm<br>- 15 .. - 10 dBm | 1100..1650 nm<br>- 15 .. - 10 dBm | 1100..1650 nm<br>- 15 .. - 10 dBm | 1100..1650 nm<br>- 15 .. - 10 dBm |
| RF frequency range            | 85 .. 6200 MHz                    | 85 .. 6200 MHz                    | 85 .. 6200 MHz                    | 85 .. 6200 MHz                    |
| Terrestrial range             | 85 .. 862 MHz                     | 85 .. 862 MHz                     | 85 .. 862 MHz<br>via fibre „A“    | 85 .. 862 MHz<br>via fibre „A“    |
| Num of UBs                    | 1 x 8                             | 1 x 16                            | 1 x 8                             | 1 x 16                            |
| Output level CSS (AGC)        | 77 dBµV                           | 77 dBµV                           | 77 dBµV                           | 77 dBµV                           |
| Max load @ 5 V (terr. only)   | 90 mA                             | 90 mA                             | 95 mA                             | 95 mA                             |
| Max load @ 14 V (16 UBs)      | 170 mA                            | 290 mA                            | 200 mA                            | 310 mA                            |
| Dimensions [mm <sup>3</sup> ] | 91 x 72 x 23                      | 91 x 72 x 23                      | 91 x 72 x 23                      | 91 x 72 x 23                      |
| Screening / EMC               | CE, Class A                       | CE, Class A                       | CE, Class A                       | CE, Class A                       |
| GTIN                          | 4250883417013                     | 4250883417112                     | 4250883417211                     | 4250883417310                     |



Speziell für Basisansprüche in der Satellitenverteilung per FTTH hat JULTEC eine Serie von Glasnach-Sat-ZF-Konvertern speziell für Glassysteme mit FR-Bandstapelung entwickelt. Versionen für ein oder zwei Satellitensysteme und mit ein oder zwei Ausgängen sind verfügbar.

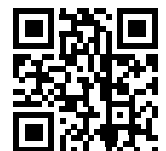
Durch die kompakten Abmessungen lassen sich die Geräte leicht in Medienverteilern oder auch hinter dem Fernseher installieren. Durch die Unterstützung von zwei Satellitensystemen ist keine komplexe Installation mit zusätzlichen DiSEqC-Relais erforderlich. Dadurch erfolgt auch die Satellitenumschaltung ohne Verzögerung.

Die Geräte sind sehr energieeffizient und speisen sich ausschließlich aus der Fernspeisung der angeschlossenen Empfangsgeräte, selbst in der Version für zwei Satellitensysteme. Für den Empfang terrestrischer Signale ist die 5 V Speisung für Aktivantennen ausreichend.

*Especially for basic demands in satellite FTTH distribution, JULTEC has designed a series of fibre to legacy converters tailor-made for fibre systems using the FR band stack. There are different versions available for one or two satellite systems and with one or two outputs.*

*Due to very compact housing the units can be easily placed into a media distribution cabinet or even behind the TV set. Thanks to the support of two satellite systems in one converter, there is no complex installation with external DiSEqC relays required. There is no additional delay when changing satellite systems.*

*The units are very energy-efficient and are supplied from the remote supply of the connected receivers only with no need for a mains power supply, even in the two-satellite version. For the distribution of terrestrial signals, 5 V remote supply for active antenna is sufficient.*



|                               | JOM0101T-FR                       | JOM0102T-FR                       | JOM0201T-FR                       | JOM0202T-FR                       |
|-------------------------------|-----------------------------------|-----------------------------------|-----------------------------------|-----------------------------------|
| Fibre inputs                  | 1 x FC/PC                         | 1 x FC/PC                         | 2 x FC/PC                         | 2 x FC/PC                         |
| Input range                   | 1100 .. 1650 nm<br>-15 .. -10 dBm | 1100 .. 1650 nm<br>-15 .. -10 dBm | 1100 .. 1650 nm<br>-15 .. -10 dBm | 1100 .. 1650 nm<br>-15 .. -10 dBm |
| RF frequency range            | 85 .. 6200 MHz                    | 85 .. 6200 MHz                    | 85 .. 6200 MHz                    | 85 .. 6200 MHz                    |
| Terrestrial range             | 85 .. 862 MHz                     | 85 .. 862 MHz                     | 85 .. 862 MHz                     | 85 .. 862 MHz                     |
| Output level terr.            | typ. 75 dBµV                      | typ. 75 dBµV                      | typ. 75 dBµV                      | typ. 75 dBµV                      |
| Number of legacy taps         | 1                                 | 2                                 | 1                                 | 2                                 |
| Legacy range                  | 950 .. 2150 MHz                   | 950 .. 2150 MHz                   | 950 .. 2150 MHz                   | 950 .. 2150 MHz                   |
| Output level sat              | typ. 75 dBµV                      | typ. 75 dBµV                      | typ. 75 dBµV                      | typ. 75 dBµV                      |
| Max. load @ 5 V (Terr. only)  | 80 mA                             | 80 mA                             | 80 mA                             | 80 mA                             |
| Max. load @ 14 V              | 125 mA                            | 125 mA                            | 145 mA                            | 145 mA                            |
| Dimensions [mm <sup>3</sup> ] | 91 x 72 x 23                      | 91 x 72 x 23                      | 91 x 72 x 23                      | 91 x 72 x 23                      |
| Screening / EMC               | CE, Class A                       | CE, Class A                       | CE, Class A                       | CE, Class A                       |
| GTIN                          | 4250883418010                     | 4250883418027                     | 4250883418119                     | 4250883418126                     |

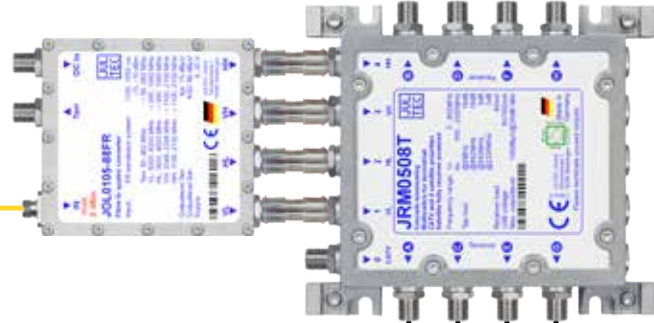
Ein komplettes Satellitensystem auf einer Wellenlänge!  
 Prämierte Lösung für die hochwertige und energieeffiziente  
 Verteilung von Satellitensignalen in FTTH-Netzen



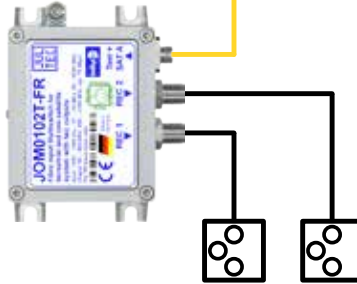
- Glasfaserender JAO0501C1550
- Eingang: Quatro-LNB und Terrestrik
  - Ausgang: 1550 nm, + 10 dBm
  - Reicht für bis zu 128 Anschlusspunkte
  - Signal per EDFA verstärkbar
  - Leistungsaufnahme < 7 W



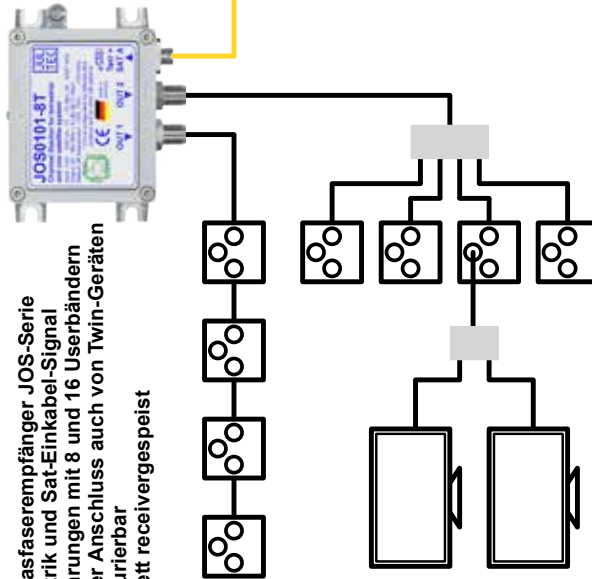
- Glasfaserempfänger JOL-Serie
- Terrestrik und Sat-Quatro-Signal
  - zum Aufstecken auf Geräte mit 20 mm Buchsenabstand
  - energieeffizient, auch für komplett receivergespeiste Verteilnetze



- FTTH-Glasfaserempfänger JOM-Serie
- Terrestrik und Sat-Legacy-Signal
  - Ausführungen mit 1 und 2 Ausgängen
  - komplett receivergespeist



- FTTH-Glasfaserempfänger JOS-Serie
- Terrestrik und Sat-Einkabel-Signal
  - Ausführungen mit 8 und 16 Userbändern
  - flexibler Anschluss auch von Twin-Geräten konfigurierbar
  - komplett receivergespeist



Produktübersicht  
 Glasfasergeräte:





Kabelnetzbetreiber sind dabei, die Up- und Downstream-Frequenzbereiche ihrer Netze zu erweitern, um mit DOCSIS 3.1 höhere Datenraten zu ermöglichen. Auf der Teilnehmeranschlussleitung würde der erweiterte CATV-Frequenzbereich bis 1218 MHz mit der Satelliten-ZF ab 950 MHz kollidieren, so dass entweder DOCSIS-Dienste oder Satelliten-Transponder fehlen würden. Eine Kombination von erweitertem CATV mit herkömmlichen Multischalter-Systemen ist daher nicht möglich.

JULTEC hat die gesamte a<sup>2</sup>CSS2-Einkabelumsetzerserie darauf vorbereitet, die Kombination von erweiterter CATV-Verteilung bis 1218 MHz mit uneingeschränktem Satellitenempfang zu ermöglichen. Teilnehmergesteuerte Einkabelumsetzer ermöglichen nicht nur den individuellen Betrieb mehrerer Empfänger über eine Leitung, sondern benötigt auch nur eine Bandbreite von etwa 50 MHz pro Empfänger. Damit können im verbleibenden Frequenzband ab 1350 MHz bis zu 16 Einzelempfänger betrieben werden. JULTEC unterstützt Steuersignale nach EN 50494 und EN 50607 und ist damit voll kompatibel zu den marktüblichen Empfängern und TV-Geräten.

Fast alle JULTEC-Einkabelumsetzer in der Version „M“ mit 8 und 16 Userbändern sind auch in einer Version mit CATV bis 1218 MHz erhältlich. Da dies an jedem Ausgang Frequenzweichen mit realer Hardware erfordert, können Geräte nicht auf den erweiterten Frequenzbereich umkonfiguriert werden. Einkabelumsetzer mit CATV bis 1218 MHz sind an der Endung „X“ zu erkennen (z. B. JPS0908-8X). Bei diesen Geräten gibt es keinen Legacy-Modus und die Userbandfrequenzen können nicht unter 1375 MHz gelegt werden. Alle anderen Funktionen sind wie bei den „M“-Typen.

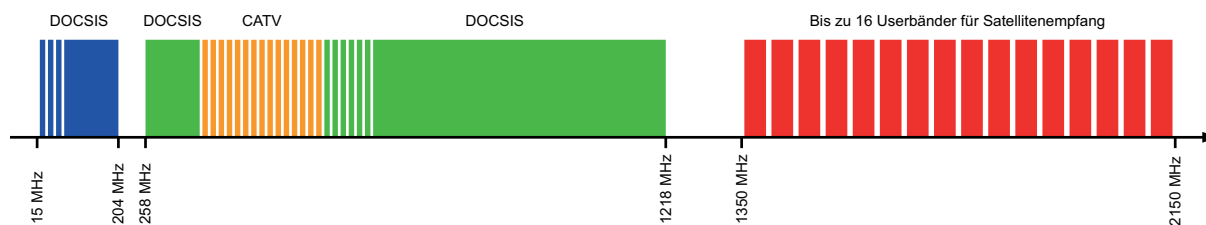
JULTEC hat alle Einkabelumsetzer so konzipiert, dass sie die hohen Anforderungen der Kabelnetzbetreiber in Bezug auf Rückflusdämpfung, Intermodulation, Isolation und Ingress für DOCSIS 3.1 und DOCSIS 4.0 einhalten. In Kombination mit den neuen Antennensteckdosen JAD/JAP3xxTSM sind die Einkabelumsetzer die ideale Lösung, um Mehrteilnehmeranlagen auf hohe Datenraten aufzurüsten, ohne die Vielfalt des hochwertigen Satellitenempfangs zu verlieren.

*CATV operators are about to extend the up- and downstream frequency ranges of their networks to allow higher data rates with DOCSIS 3.1. On the subscriber drop line the extended downstream CATV frequency range up to 1218 MHz would collide with the satellite IF starting at 950 MHz, so either DOCSIS services or satellite transponders would be missing. A combination of extended CATV with “legacy” multiswitch systems is therefore not possible.*

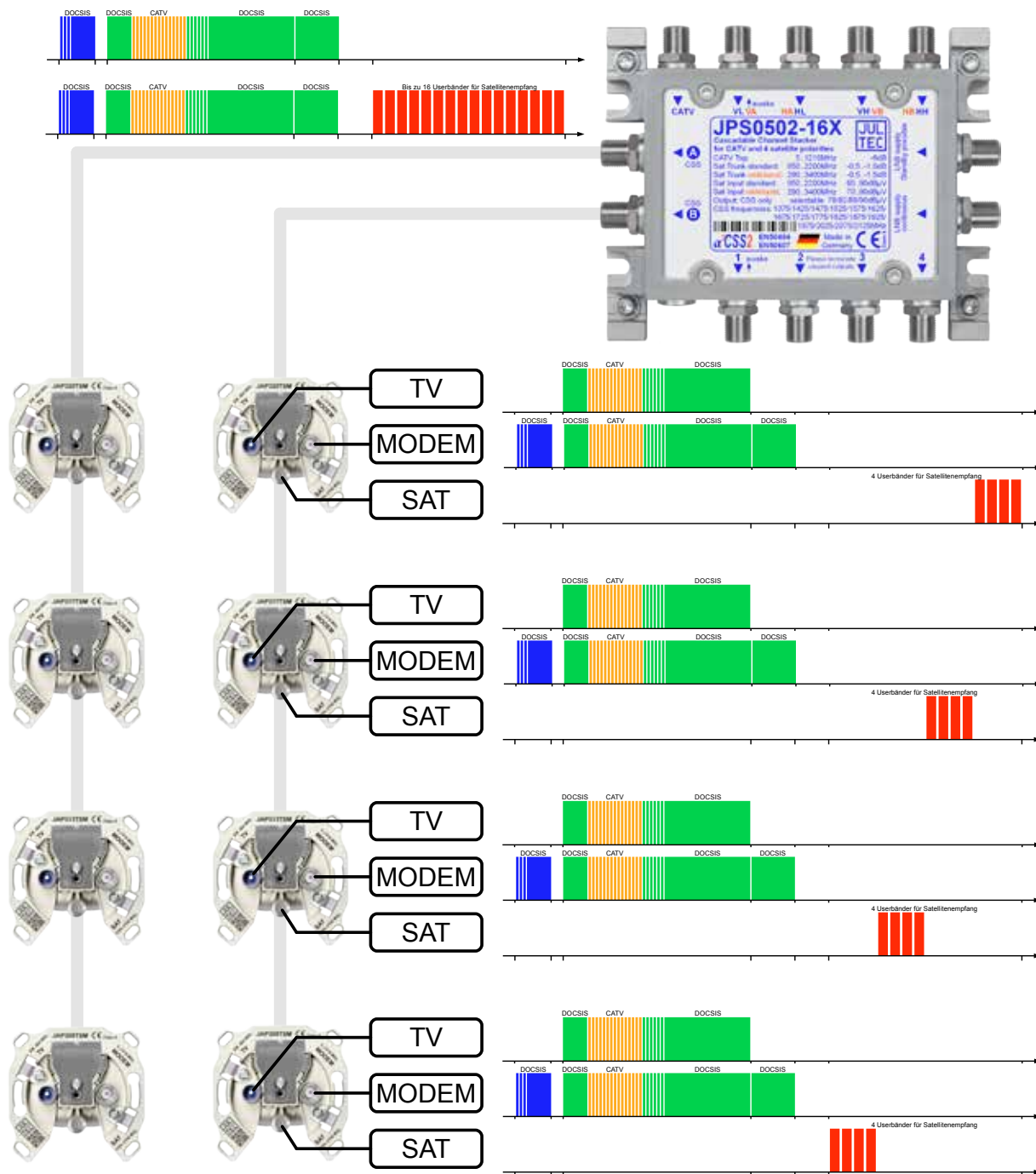
*JULTEC has prepared the entire a<sup>2</sup>CSS2 channel stacker series to allow the combination of extended CATV distribution up to 1218 MHz with unlimited satellite reception without loss of any services. The channel stacking technology does not only allow individual operation of multiple receivers via one drop line, but also requires a bandwidth of about 50 MHz per receiver only. This means that up to 16 individual receivers can be operated in the remaining frequency band above DOCSIS, starting at 1350 MHz. JULTEC supports channel stacking control using EN 50494 and EN 50607 and therefore is fully compatible with usual receivers and TV sets on the market.*

*Almost all JULTEC channel stackers in version “M” with 8 and 16 userbands are available in a version allowing CATV up to 1218 MHz. As this requires different diplexing filters with real hardware at each output, this cannot be configured by the user. Channel stackers allowing CATV up to 1218 MHz can be recognized by the suffix “X” (e.g. JPS0908-8X). Please note that there is no legacy mode with these channel stackers and userbands cannot be placed below 1375 MHz. All other functionality remains the same as with “M” types.*

*JULTEC has designed all channel stackers to be compatible with the high demands of CATV operators in terms of return loss, intermodulation, isolation and ingress for DOCSIS 3.1 and DOCSIS 4.0. In combination with the new outlet sockets JAD/JAP3xxTSM the channel stackers are the ideal solution for upgrading MDU installations to high data rates without losing the variety of high quality satellite reception.*







|            | 1 Satellit Quatro-LNB<br>2 Sat. Wideband-LNBs             | 2 Satelliten Quatro-LNBs<br>4 Sat. Wideband-LNBs          | 4 Satelliten Quatro-LNBs<br>8 Sat. Wideband-LNBs          |
|------------|---|---|---|
| 1 Ausgang  | JRS0501-8X (4250883420716)<br>JPS0501-16X (4250883435710) | JPS0901-8X (4250883436311)<br>JPS0901-16X (4250883436618) | JPS1701-16X (4250883437714)                               |
| 2 Ausgänge | JRS0502-8X (4250883420723)<br>JPS0502-16X (4250883435727) | JPS0902-8X (4250883436328)<br>JPS0902-16X (4250883436625) | JPS1702-16X (4250883437721)                               |
| 4 Ausgänge | JRS0504-8X (4250883420747)<br>JPS0504-16X (4250883435741) | JPS0904-8X (4250883436342)<br>JPS0904-16X (4250883436649) | JPS1704-8X (4250883437349)<br>JPS1704-16X (4250883437745) |
| 6 Ausgänge | JRS0506-8X (4250883420761)<br>JPS0506-16X (4250883435765) | JPS0906-8X (4250883436366)                                | JPS1706-8X (4250883437363)                                |
| 8 Ausgänge | JRS0508-8X (4250883420785)<br>JPS0508-16X (4250883435789) | JPS0908-8X (4250883436380)                                | JPS1708-8X (4250883437387)                                |

Die JPS17xx-4-Serie ist die ideale Wahl für die Modernisierung der Antennenverteilung in Wohnblöcken mit multikulturellen Programmwünschen und einer Antennenableitung pro Wohnung.

Neben der CATV-tauglichen passiven Terrestrik, die DOCSIS 3 tauglich ist und auch ohne Sat-Empfänger oder Netzteil stets betriebsbereit bleibt, werden standardmäßig vier Satellitensysteme verteilt, bei Breitbandzuführung sogar acht. Auf jeder Ableitung des JPS17xx-4 können bis zu vier Empfangsteile im Einkabelmodus betrieben werden. Bei Standardzuführung kann pro Ausgang alternativ ein herkömmliches Empfangsgerät betrieben werden (Multischalter-Modus).

Die Geräteserie ist in a<sup>2</sup>CSS bzw. a<sup>2</sup>CSS2-Technik aufgebaut und unterstützt alle a<sup>2</sup>CSS-Features wie Userbandkonfiguration, Breitbandzuführung, flexiblen Satellitentausch und Ausnahmetransponder.

Die Geräte können einzeln oder in Kaskade eingesetzt werden. Die Geräte versorgen sich komplett aus den Empfangsgeräten. Für die LNB-Versorgung ist ein externes Netzteil (JNT19-2000) anschließbar. Dank selektiver Standby-Funktion werden nur die zum Empfang benötigten LNBs versorgt.

*The JPS17xx-4 is the perfect solution for upgrading antenna distribution systems with one drop cable per apartment requiring multilingual services.*

*In addition to the CATV and DOCSIS 3 compatible terrestrial distribution, remaining functional even without a satellite receiver or power supply, up to four satellite systems can be distributed or with the use of wideband signal feeds up to eight satellite systems in total. At each drop cable of JPS17xx-4 up to four receivers can be supplied in channel stacking mode. With a standard signal feed, legacy mode is supported to supply one legacy receiver per drop.*

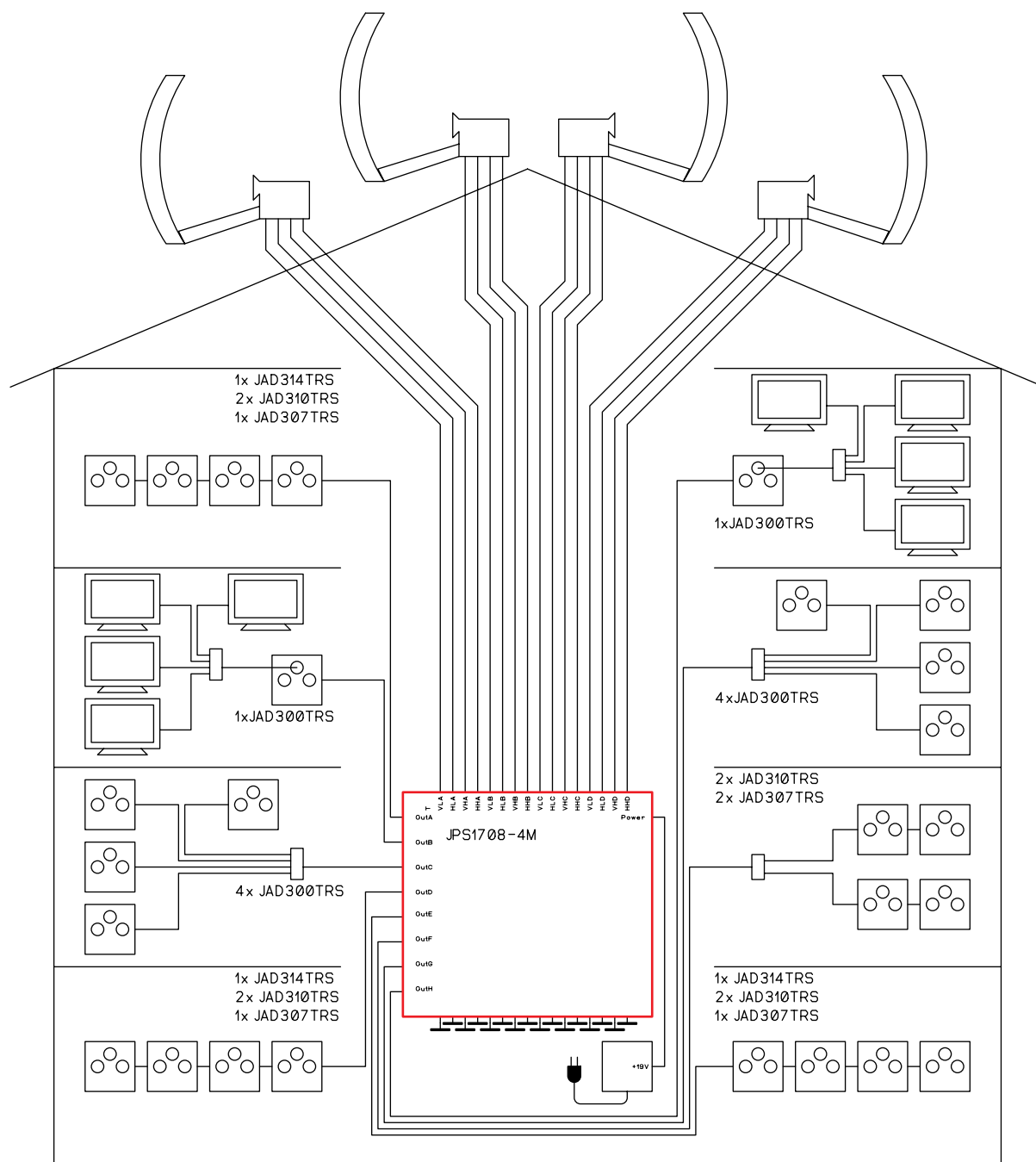
*The product series is realised using the unique a<sup>2</sup>CSS or a<sup>2</sup>CSS2-technology. All a<sup>2</sup>CSS features such as configurable userbands, wide band signal feed, flexible satellite allocation and exception transponders are supported.*

*The units can be used as stand-alone or in a cascade. The devices are fully supplied from the receivers. For LNB supply an external power supply such as JNT19-2000 can be connected. A selective standby function only powers the LNBs required for reception.*

|                               | JPS1704-4M         | JPS1706-4M          | JPS1708-4M          |
|-------------------------------|--------------------|---------------------|---------------------|
| Terrestrial input             | 1                  | 1                   | 1                   |
| Frequency range               | 5..862 MHz         | 5..862 MHz          | 5..862 MHz          |
| Terrestrial tap               | -15 dB             | -17 dB              | -19 dB              |
| Tap to tap isolation          | >= 35 dB           | >= 35 dB            | >= 35 dB            |
| CSS technology                | a <sup>2</sup> CSS | a <sup>2</sup> CSS2 | a <sup>2</sup> CSS2 |
| Satellite inputs              | 16                 | 16                  | 16                  |
| Satellite Freq. range L       | 950..2200 MHz      | 950..2200 MHz       | 950..2200 MHz       |
| Satellite trunk L             | -0,5 .. -1,5 dB    | -1,5 .. -3,0 dB     | -1,5 .. -3,0 dB     |
| Sat input level range L       | 60 .. 90 dBμV      | 60 .. 90 dBμV       | 60 .. 90 dBμV       |
| Satellite Freq. range W       | 290 .. 3000 MHz    | 290 .. 3400 MHz     | 290 .. 3400 MHz     |
| Satellite trunk W             | -0,5 .. -2,5 dB    | -0,8 .. -3,5 dB     | -0,8 .. -3,5 dB     |
| Sat input level range W       | 70 .. 90 dBμV      | 70 .. 90 dBμV       | 70 .. 90 dBμV       |
| Tap to tap isolation          | >= 26 dB           | >= 26 dB            | >= 26 dB            |
| No of legacy/CSS taps         | 4                  | 6                   | 8                   |
| Number of UBs                 | 4 x 4              | 6 x 4               | 8 x 4               |
| Output level                  | 80 dBμV            | 78 dBμV*            | 78 dBμV*            |
| Max. receiver load @ 14 V     | 200 mA             | 200 mA              | 200 mA              |
| LNB supply**                  | external           | external            | external            |
| Dimensions [mm <sup>3</sup> ] | 211 x 144 x 54     | 211 x 224 x 54      | 211 x 224 x 54      |
| Screening / EMC               | CE, Class A        | CE, Class A         | CE, Class A         |
| GTIN                          | 4250883431545      | 4250883437066       | 4250883437080       |

\* Ausgangspegel in vier Stufen konfigurierbar: 78/82/86/90 dBμV  
Outputlevel configurable in four steps: 78/82/86/90 dBμV

\*\* LNB Spannungsversorgung durch optionales Netzteil  
LNB supply provided by optional power supply



Durch doppelstöckige Anordnung der Eingangsbuchsen sind die Geräte sehr kompakt. Geräteausführungen mit der Endung „M“ sind mit Stammleitungsausgängen zum Kaskadieren ausgestattet.

*The products are very compact thanks to input connectors in two layers. Products with suffix “M” are equipped with trunkline outputs to build a cascade.*



Sollen mehr als vier Empfangsteile an einer Ableitung betrieben werden, sind die JPS-Geräte mit 8 oder 16 Umsetzungen die ideale Wahl. Auch wohnungsübergreifende Ableitungen sind mit den programmierbaren Antennendosen der JAP-Serie problemlos möglich.

Neben der CATV-tauglichen passiven Terrestrik, die DOCSIS 3 tauglich ist und auch ohne Sat-Empfänger oder Netzteil stets betriebsbereit bleibt, werden standardmäßig vier Satellitensysteme verteilt, bei Breitbandzuführung sogar acht.

Die Geräteserie ist in a<sup>2</sup>CSS2-Technik aufgebaut und unterstützt alle a<sup>2</sup>CSS2-Features wie Userbandkonfiguration, Breitbandzuführung, flexiblen Satellitentausch und Ausnahmetransponder.

Die Geräte können einzeln oder in Kaskade eingesetzt werden. Die Geräte versorgen sich komplett aus den Empfangsgeräten. Für die LNB-Versorgung ist ein externes Netzteil (JNT19-2000) anschließbar. Dank selektiver Standby-Funktion werden nur die zum Empfang benötigten LNBs versorgt.

*To supply more than four receivers on each drop-line, the JPS devices with 8 or 16 conversions are the ideal choice. Where individual drop lines serve multiple apartments they can be reliably operated thanks to the programmable outlet sockets of the JAP series.*

*In addition to the CATV and DOCSIS compatible terrestrial distribution, remaining functional even without a satellite receiver or power supply, up to four satellite systems can be distributed or with the use of wideband signal feeds up to eight satellite systems in total.*

*The product series is realised using the unique a<sup>2</sup>CSS2-technology. All a<sup>2</sup>CSS2 features such as configurable userbands, wide band signal feed, flexible satellite allocation and exception transponders are supported.*

*The units can be used as stand-alone or in a cascade. The devices are fully supplied from the receivers. For LNB supply an external power supply can be connected. A selective standby function only powers the LNBs required for reception.*

|                               | JPS1701-16M         | JPS1702-16M         | JPS1704-8M          |
|-------------------------------|---------------------|---------------------|---------------------|
| Terrestrial input             | 1                   | 1                   | 1                   |
| Frequency range               | 5..862 MHz***       | 5..862 MHz ***      | 5..862 MHz ***      |
| Terrestrial tap               | -3 dB               | -6 dB               | -15 dB              |
| Tap to tap isolation          | -                   | >= 35 dB            | >= 35 dB            |
| CSS technology                | a <sup>2</sup> CSS2 | a <sup>2</sup> CSS2 | a <sup>2</sup> CSS2 |
| Satellite inputs              | 16                  | 16                  | 16                  |
| Satellite freq. range L       | 950..2200 MHz       | 950..2200 MHz       | 950..2200 MHz       |
| Satellite trunk L             | -0,5 .. -1,5 dB     | -0,5 .. -1,5 dB     | -0,5 .. -1,5 dB     |
| Sat input level range L       | 60 .. 90 dBμV       | 60 .. 90 dBμV       | 60 .. 90 dBμV       |
| Satellite freq. range W       | 290 .. 3400 MHz     | 290 .. 3400 MHz     | 290 .. 3400 MHz     |
| Satellite trunk W             | -0,5 .. -2,5 dB     | -0,5 .. -2,5 dB     | -0,5 .. -2,5 dB     |
| Sat input level range W       | 70 .. 90 dBμV       | 70 .. 90 dBμV       | 70 .. 90 dBμV       |
| Tap to tap isolation          | -                   | >= 26 dB            | >= 26 dB            |
| No of legacy/CSS taps         | 1                   | 2                   | 4                   |
| Number of UBs                 | 1 x 16              | 2 x 16              | 4 x 8               |
| Output level                  | 90 dBμV*            | 90 dBμV*            | 90 dBμV*            |
| Max. receiver load @ 14 V     | 350 mA              | 350 mA              | 210 mA              |
| LNB supply**                  | external            | external            | external            |
| Dimensions [mm <sup>3</sup> ] | 211 x 144 x 54      | 211 x 144 x 54      | 211 x 144 x 54      |
| Screening/EMC                 | CE, Class A         | CE, Class A         | CE, Class A         |
| GTIN                          | 4250883437516       | 4250883437523       | 4250883437141       |

\* Ausgangspegel in vier Stufen konfigurierbar: 78/82/86/90 dBμV

\*\* LNB Spannungsversorgung durch optionales Netzteil

\*\*\* Gerätevariante mit Frequenzbereich bis 1218 MHz verfügbar, siehe Seite 18

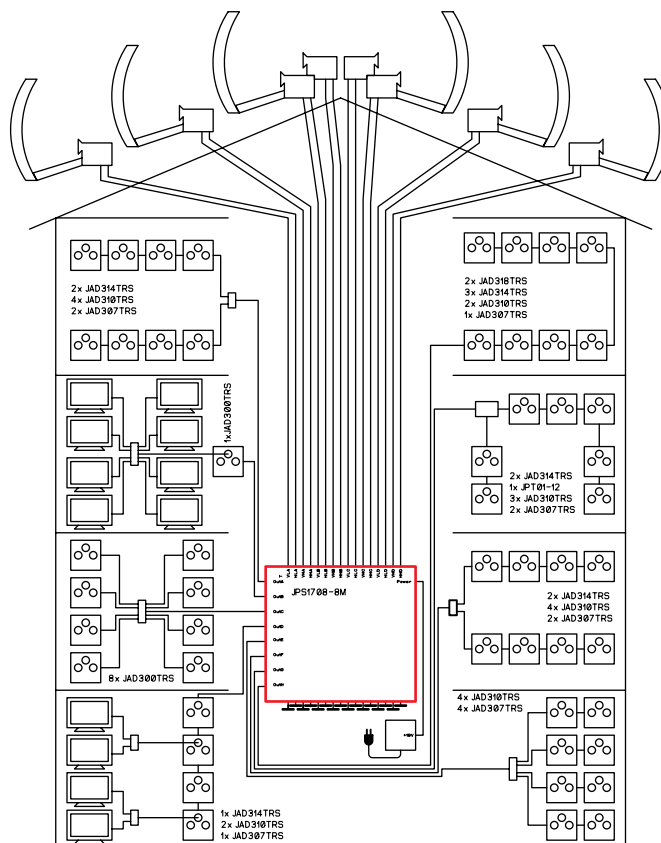
Outputlevel configurable in four steps: 78/82/86/90 dBμV

LNB supply provided by optional power supply

Version with CATV frequency range up to 1218 MHz available, refer to page 18

Versorgung von 8 Wohnungen mit je 8 Empfängern mit 8 Satellitensystemen in Breitbandzuführung.

Network for 8 apartments with 8 receivers each with signals from 8 satellites in wide band feed.



|                               | JPS1706-8M          | JPS1708-8M          | JPS1712-8M          |
|-------------------------------|---------------------|---------------------|---------------------|
| Terrestrial input             | 1                   | 1                   | 1                   |
| Frequency range               | 5..862 MHz ***      | 5..862 MHz ***      | 5..862 MHz          |
| Terrestrial tap               | -17 dB              | -19 dB              | -23 dB              |
| Tap to tap isolation          | >= 35 dB            | >= 35 dB            | >= 35 dB            |
| CSS technology                | a <sup>2</sup> CSS2 | a <sup>2</sup> CSS2 | a <sup>2</sup> CSS2 |
| Satellite inputs              | 16                  | 16                  | 16                  |
| Satellite freq. range L       | 950..2200 MHz       | 950..2200 MHz       | 950..2200 MHz       |
| Satellite trunk L             | -1,0 .. -3,0 dB     | -1,0 .. -3,0 dB     | -1,0 .. -3,0 dB     |
| Sat input level range L       | 60 .. 90 dBµV       | 60 .. 90 dBµV       | 60 .. 90 dBµV       |
| Satellite freq. range W       | 290 .. 3400 MHz     | 290 .. 3400 MHz     | 290 .. 3400 MHz     |
| Satellite trunk W             | -0,8 .. -3,5 dB     | -0,8 .. -3,5 dB     | -0,8 .. -3,5 dB     |
| Sat input level range W       | 70 .. 90 dBµV       | 70 .. 90 dBµV       | 70 .. 90 dBµV       |
| Tap to tap isolation          | >= 26 dB            | >= 26 dB            | >= 26 dB            |
| No of legacy/CSS taps         | 6                   | 8                   | 12                  |
| Number of UBs                 | 6 x 8               | 8 x 8               | 12 x 8              |
| Output level                  | 90 dBµV*            | 90 dBµV*            | 90 dBµV*            |
| Max. receiver load @ 14 V     | 210 mA              | 210 mA              | 210 mA              |
| LNB supply**                  | external            | external            | external            |
| Dimensions [mm <sup>3</sup> ] | 211 x 224 x 54      | 211 x 224 x 54      | 211 x 224 x 54      |
| Screening/EMC                 | CE, Class A         | CE, Class A         | CE, Class A         |
| GTIN                          | 4250883437165       | 4250883437189       | 4250883437196       |

\* Ausgangspegel in vier Stufen konfigurierbar: 78/82/86/90 dBµV  
 \*\* LNB Spannungsversorgung durch optionales Netzteil  
 \*\*\* Gerätevariante mit Frequenzbereich bis 1218 MHz verfügbar, siehe Seite 18

Outputlevel configurable in four steps: 78/82/86/90 dBµV  
 LNB supply provided by optional power supply  
 Version with CATV frequency range up to 1218 MHz available, refer to page 18



Die JPS09xx-4-Serie ist die ideale Wahl für die Modernisierung der Antennenverteilung in Wohnblöcken mit multikulturellen Programmwünschen und einer Antennenableitung pro Wohnung. Neben der CATV-tauglichen passiven Terrestrik, die DOCSIS 3 tauglich ist und auch ohne Sat-Empfänger oder Netzteil stets betriebsbereit bleibt, werden standardmäßig zwei Satellitensysteme verteilt, bei Breitbandzuführung sogar vier. Auf jeder Ableitung des JPS09xx-4 können bis zu vier Empfangsteile im Einkabelmodus betrieben werden. Bei Standardzuführung kann pro Ausgang alternativ ein herkömmliches Empfangsgerät betrieben werden (Multischalter-Modus).

Die Geräteserie ist in a<sup>2</sup>CSS bzw. a<sup>2</sup>CSS2 aufgebaut und unterstützt alle a<sup>2</sup>CSS-Features wie Userbandkonfiguration, Breitbandzuführung, flexiblen Satellitentausch und Ausnahmetransponder.

Die Geräte können einzeln oder in Kaskade eingesetzt werden. Die Geräte versorgen sich aus den angeschlossenen Empfangsgeräten, zur LNB-Versorgung ist ein externes Netzteil (JNT19-2000) anschließbar.

*The JPS09xx-4 is the perfect solution for upgrading antenna distribution systems with one drop cable per apartment requiring multi-lingual services. In addition to the CATV and DOCSIS 3 compatible terrestrial distribution, remaining functional even without a satellite receiver or power supply, up to two satellite systems can be distributed or with the use of wideband signal feeds up to four satellite systems in total. At each drop cable of JPS09xx-4 up to four receivers can be supplied in channel stacking mode. With a standard signal feed, legacy mode is supported to supply one legacy receiver per drop.*

*The product series is realized using the unique a<sup>2</sup>CSS or a<sup>2</sup>CSS2-technology. All a<sup>2</sup>CSS features such as configurable userbands, wide band signal feed, flexible satellite allocation and exception transponders are supported.*

*The units can be used as stand-alone or in a cascade. The devices themselves do not require a power supply for operation as they are supplied solely from the receivers. For LNB supply an external power supply (JNT19-2000) can be connected.*

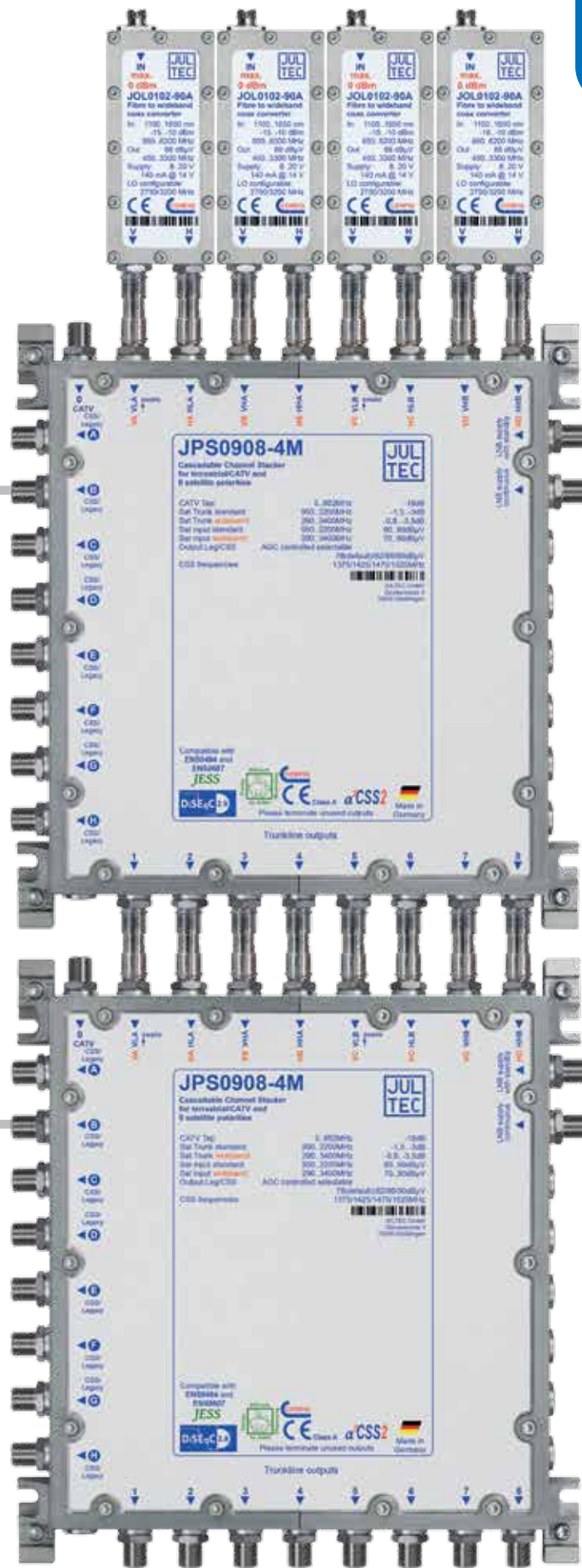
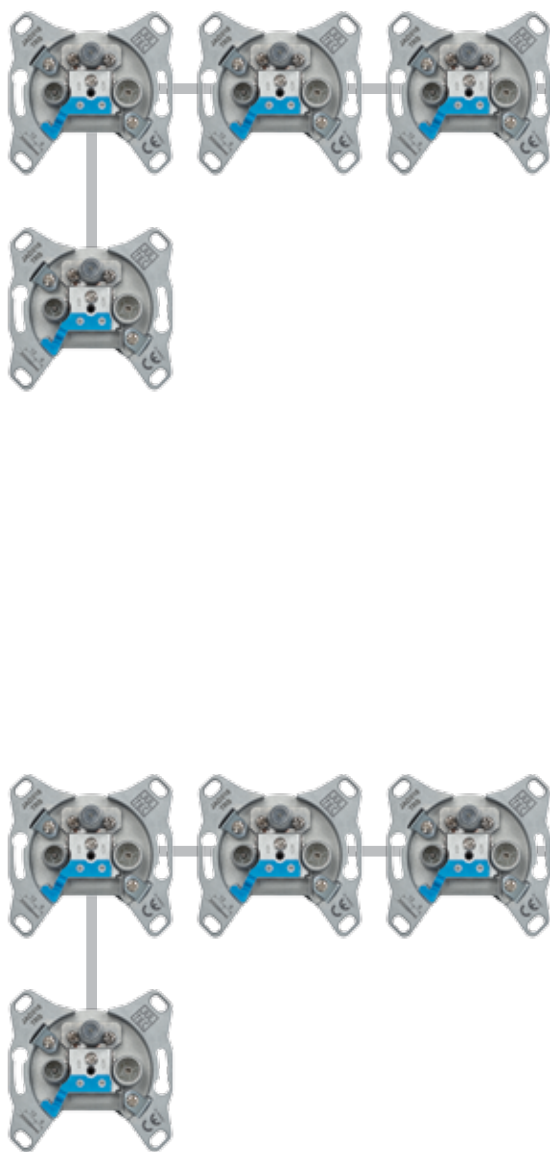
|                               | JPS0904-4M         | JPS0906-4M          | JPS0908-4M          |
|-------------------------------|--------------------|---------------------|---------------------|
| Terrestrial input             | 1                  | 1                   | 1                   |
| Frequency range               | 5..862 MHz         | 5..862 MHz          | 5..862 MHz          |
| Terrestrial tap               | -15 dB             | -17 dB              | -19 dB              |
| Tap to tap isolation          | >= 35 dB           | >= 35 dB            | >= 35 dB            |
| CSS technology                | a <sup>2</sup> CSS | a <sup>2</sup> CSS2 | a <sup>2</sup> CSS2 |
| Satellite inputs              | 8                  | 8                   | 8                   |
| Satellite freq. range L       | 950..2200 MHz      | 950..2200 MHz       | 950..2200 MHz       |
| Satellite trunk L             | -0,5..-1,5 dB      | -1,5..-3,0 dB       | -1,5..-3,0 dB       |
| Sat input level range L       | 60..90 dBμV        | 60..90 dBμV         | 60..90 dBμV         |
| Satellite freq. range W       | 290..3000 MHz      | 290..3400 MHz       | 290..3400 MHz       |
| Satellite trunk W             | -0,5..-2,5 dB      | -0,8..-3,5 dB       | -0,8..-3,5 dB       |
| Sat input level range W       | 70..90 dBμV        | 70..90 dBμV         | 70..90 dBμV         |
| Tap to tap isolation          | >= 26 dB           | >= 26 dB            | >= 26 dB            |
| No of legacy/CSS taps         | 4                  | 6                   | 8                   |
| Number of UBs                 | 4 x 4              | 6 x 4               | 8 x 4               |
| Output level                  | 80 dBμV            | 78 dBμV*            | 78 dBμV*            |
| Max. receiver load @ 14 V     | 170 mA             | 120 mA              | 120 mA              |
| LNB supply**                  | external           | external            | external            |
| Dimensions [mm <sup>3</sup> ] | 211 x 144 x 34     | 211 x 224 x 54      | 211 x 224 x 54      |
| Screening/EMC                 | CE, Class A        | CE, Class A         | CE, Class A         |
| GTIN                          | 4250883431347      | 4250883436069       | 4250883436083       |

\* Ausgangspegel in vier Stufen konfigurierbar: 78/82/86/90 dBμV  
Output level configurable in four steps: 78/82/86/90 dBμV

\*\* LNB Spannungsversorgung durch optionales Netzteil  
LNB supply provided by optional power supply

Durch aufeinander abgestimmte Produkte sind mit JULTEC leistungsfähige und kompakte Verteilnetze möglich. Nebenstehender Aufbau versorgt 16 Wohnungen mit den kompletten Diensten von vier per Glasfaser herangeführten Satellitensystemen.

*Due to fully compatible products, compact and well performing distribution networks can be realised. The setup beside supplies 16 apartments with all services from four complete satellite systems, fed via fibre.*



Sollen mehr als vier Empfangsteile an einer Ableitung betrieben werden, sind die JPS-Geräte mit 8 oder 16 Umsetzungen die ideale Wahl. Auch wohnungsübergreifende Ableitungen sind mit den programmierbaren Antennendosen der JAP-Serie problemlos möglich.

Neben der CATV-tauglichen passiven Terrestrik, die DOCSIS 3 tauglich ist und auch ohne Sat-Empfänger oder Netzteil stets betriebsbereit bleibt, werden standardmäßig zwei Satellitensysteme verteilt, bei Breitbandzuführung sogar vier.

Die Geräteserie ist in a<sup>2</sup>CSS2-Technik aufgebaut und unterstützt alle a<sup>2</sup>CSS2-Features wie Userbandkonfiguration, Breitbandzuführung, flexiblen Satellitentausch und Ausnahmetransponder.

Die Geräte können einzeln oder in Kaskade eingesetzt werden. Die Geräte versorgen sich aus den angeschlossenen Empfangsgeräten, zur LNB-Versorgung ist ein externes Netzteil (JNT19-2000) anschließbar.

*To supply more than four receivers on each drop-line, the JPS devices with 8 or 16 conversions are the ideal choice. Where individual drop lines serve multiple apartments they can be reliably operated thanks to the programmable outlet sockets of the JAP series.*

*In addition to the CATV and DOCSIS compatible terrestrial distribution, remaining functional even without a satellite receiver or power supply, up to two satellite systems can be distributed or with the use of wideband signal feeds up to four satellite systems in total.*

*The product series is realised using the unique a<sup>2</sup>CSS2-technology. All a<sup>2</sup>CSS2 features such as configurable userbands, wide band signal feed, flexible satellite allocation and exception transponders are supported.*

*The units can be used as stand-alone or in a cascade. The devices do not require a power supply for operation as they are supplied from the receivers. For LNB supply an external power supply (JNT19-2000) can be connected.*

|                               | JPS0901-8M          | JPS0901-16M         | JPS0902-8M          | JPS0902-16M         |
|-------------------------------|---------------------|---------------------|---------------------|---------------------|
| Terrestrial input             | 1                   | 1                   | 1                   | 1                   |
| Frequency range               | 5..862 MHz***       | 5..862 MHz ***      | 5..862 MHz ***      | 5..862 MHz ***      |
| Terrestrial tap               | -3 dB               | -3 dB               | -6 dB               | -6 dB               |
| Tap to tap isolation          | -                   | -                   | >= 35 dB            | >= 35 dB            |
| CSS technology                | a <sup>2</sup> CSS2 | a <sup>2</sup> CSS2 | a <sup>2</sup> CSS2 | a <sup>2</sup> CSS2 |
| Satellite inputs              | 8                   | 8                   | 8                   | 8                   |
| Satellite Freq. range L       | 950..2200 MHz       | 950..2200 MHz       | 950..2200 MHz       | 950..2200 MHz       |
| Satellite trunk L             | -0,5 .. -1,5 dB     | -0,5 .. -1,5 dB     | -0,5 .. -1,5 dB     | -0,5 .. -1,5 dB     |
| Sat input level range L       | 60 .. 90 dBµV       | 60 .. 90 dBµV       | 60 .. 90 dBµV       | 60 .. 90 dBµV       |
| Satellite Freq. range W       | 290 .. 3400 MHz     | 290 .. 3400 MHz     | 290 .. 3400 MHz     | 290 .. 3400 MHz     |
| Satellite trunk W             | -0,5 .. -2,5 dB     | -0,5 .. -2,5 dB     | -0,5 .. -2,5 dB     | -0,5 .. -2,5 dB     |
| Sat input level range W       | 70 .. 90 dBµV       | 70 .. 90 dBµV       | 70 .. 90 dBµV       | 70 .. 90 dBµV       |
| Tap to tap isolation          | -                   | -                   | >= 26 dB            | >= 26 dB            |
| No of legacy/CSS taps         | 1                   | 1                   | 2                   | 2                   |
| Number of UBs                 | 1 x 8               | 1 x 16              | 2 x 8               | 2 x 16              |
| Output level                  | 90 dBµV*            | 90 dBµV*            | 90 dBµV*            | 90 dBµV*            |
| Max. receiver load @ 14 V     | 160 mA              | 270 mA              | 160 mA              | 270 mA              |
| LNB supply**                  | external            | external            | external            | external            |
| Dimensions [mm <sup>3</sup> ] | 211 x 144 x 34      | 211 x 144 x 34      | 211 x 144 x 34      | 211 x 144 x 34      |
| Screening / EMC               | CE, Class A         | CE, Class A         | CE, Class A         | CE, Class A         |
| GTIN                          | 4250883436113       | 4250883436519       | 4250883436120       | 4250883436526       |

\* Ausgangspegel in vier Stufen konfigurierbar: 78/82/86/90 dBµV

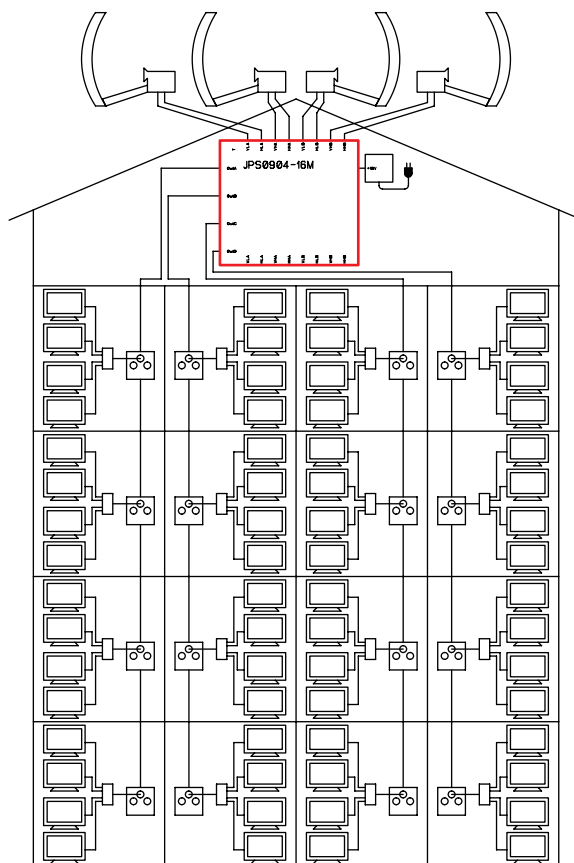
\*\* LNB Spannungsversorgung durch optionales Netzteil

\*\*\* Gerätevariante mit Frequenzbereich bis 1218 MHz verfügbar, siehe Seite 18

*Output level configurable in four steps: 78/82/86/90 dBµV*

*LNB supply provided by optional power supply*

*Version with CATV frequency range up to 1218 MHz available, refer to page 18*



Versorgung von 4 Strängen je 4 Wohnungen mit je 4 Empfängern mit 4 Satellitensystemen in Breitbandzuführung.

Network with 4 droplines with 4 apartments each with 4 receivers per apartment and 4 satellites in wide band feed.



|                               | JPS0904-8M          | JPS0904-16M         | JPS0906-8M          | JPS0908-8M          | JPS0912-8M          |
|-------------------------------|---------------------|---------------------|---------------------|---------------------|---------------------|
| Terrestrial input             | 1                   | 1                   | 1                   | 1                   | 1                   |
| Frequency range               | 5..862 MHz***       | 5..862 MHz***       | 5..862 MHz***       | 5..862 MHz***       | 5..862 MHz          |
| Terrestrial tap               | -15 dB              | -15 dB              | -17 dB              | -19 dB              | -23 dB              |
| Tap to tap isolation          | >= 35 dB            | >= 35 dB            | >= 35 dB            | >= 35 dB            | >= 35 dB            |
| CSS technology                | a <sup>2</sup> CSS2 | a <sup>2</sup> CSS2 | a <sup>2</sup> CSS2 | a <sup>2</sup> CSS2 | a <sup>2</sup> CSS2 |
| Satellite inputs              | 8                   | 8                   | 8                   | 8                   | 8                   |
| Satellite Freq. range L       | 950..2200 MHz       | 950..2200 MHz       | 950..2200 MHz       | 950..2200 MHz       | 950..2200 MHz       |
| Satellite trunk L             | -0,5 .. -1,5 dB     | -0,5 .. -1,5 dB     | -1,5 .. -3,0 dB     | -1,5 .. -3,0 dB     | -1,5 .. -3,0 dB     |
| Sat input level range L       | 60 .. 90 dBµV       | 60 .. 90 dBµV       | 60 .. 90 dBµV       | 60 .. 90 dBµV       | 60 .. 90 dBµV       |
| Satellite Freq. range W       | 290 .. 3400 MHz     | 290 .. 3400 MHz     | 290 .. 3400 MHz     | 290 .. 3400 MHz     | 290 .. 3400 MHz     |
| Satellite trunk W             | -0,5 .. -2,5 dB     | -0,5 .. -2,5 dB     | -0,8 .. -3,5 dB     | -0,8 .. -3,5 dB     | -0,8 .. -3,5 dB     |
| Sat input level range W       | 70 .. 90 dBµV       | 70 .. 90 dBµV       | 70 .. 90 dBµV       | 70 .. 90 dBµV       | 70 .. 90 dBµV       |
| Tap to tap isolation          | >= 26 dB            | >= 26 dB            | >= 26 dB            | >= 26 dB            | >= 26 dB            |
| No of legacy/CSS taps         | 4                   | 4                   | 6                   | 8                   | 12                  |
| Number of UBs                 | 4 x 8               | 4 x 16              | 6 x 8               | 8 x 8               | 12 x 8              |
| Output level                  | 90 dBµV*            | 90 dBµV*            | 90 dBµV*            | 90 dBµV*            | 90 dBµV*            |
| Max. receiver load @ 14 V     | 160 mA              | 270 mA              | 160 mA              | 160 mA              | 160 mA              |
| LNB supply**                  | external            | external            | external            | external            | external            |
| Dimensions [mm <sup>3</sup> ] | 211 x 144 x 34      | 211 x 144 x 34      | 211 x 224 x 34      | 211 x 224 x 34      | 211 x 224 x 34      |
| Screening / EMC               | CE, Class A         | CE, Class A         | CE, Class A         | CE, Class A         | CE, Class A         |
| GTIN                          | 4250883436144       | 4250883436540       | 4250883436168       | 4250883436182       | 4250883436199       |

\* Ausgangspegel in vier Stufen konfigurierbar: 78/82/86/90 dBµV

\*\* LNB Spannungsversorgung durch optionales Netzteil

\*\*\* Gerätevariante mit Frequenzbereich bis 1218 MHz verfügbar, siehe Seite 18

Output level configurable in four steps: 78/82/86/90 dBµV

LNB supply provided by optional power supply

Version with CATV frequency range up to 1218 MHz available, refer to page 18

# JPS05

Das a<sup>2</sup>CSS2 Einkabelumsetzerprinzip von JULTEC hat eine sehr hohe Energieeffizienz, durch die die Fernspeisung eines Empfangsgeräts ausreicht, um sogar 16 Userbänder sicher mit Energie zu versorgen. Nur für die LNB-Speisung ist dann noch ein Netzteil (JNT19-2000) pro Kaskade notwendig.

Die Einkabelumsetzer verteilen standardmäßig ein Satellitensystem und schalten pro Ausgang automatisch zwischen Multischalter- und Einkabelmodus um.

Die Geräte können auf breitbandige Satellitenzuführung konfiguriert werden, so dass im Einkabelmodus zwei komplette Satellitensysteme verteilt werden. Um flexibel auf die Teilnehmerinstallation reagieren zu können, kann der Satelliten-Ausgangspegel an jedem Ausgang individuell in vier Stufen konfiguriert werden. Ebenso sind alle anderen Konfigurationsmöglichkeiten der a<sup>2</sup>CSS2 Umsetzer möglich.

Alle JULTEC Einkabelumsetzer sind mit einer passiven DOCSIS 3 und CATV-tauglichen terrestrischen Verteilung ausgestattet, die auch ohne Receiver oder Netzteil funktionsfähig bleibt.

|                               | JPS0501-16M         | JPS0501-16T         | JPS0502-16M         | JPS0504-16M         | JPS0506-16M         | JPS0508-16M         |
|-------------------------------|---------------------|---------------------|---------------------|---------------------|---------------------|---------------------|
| Terr. frequency range         | 5..862 MHz***       | 5..862 MHz          | 5..862 MHz***       | 5..862 MHz***       | 5..862 MHz***       | 5..862 MHz***       |
| Terrestrial tap               | - 3 dB              | - 3 dB              | - 6 dB              | - 14 dB             | - 16 dB             | - 18 dB             |
| Tap to tap isolation          | -                   | -                   | >=35 dB             | >=35 dB             | >=35 dB             | >=35 dB             |
| CSS technology                | a <sup>2</sup> CSS2 | a <sup>2</sup> CSS2 | a <sup>2</sup> CSS2 | a <sup>2</sup> CSS2 | a <sup>2</sup> CSS2 | a <sup>2</sup> CSS2 |
| Satellite inputs              | 4                   | 4                   | 4                   | 4                   | 4                   | 4                   |
| Satellite freq. range L       | 950..2200 MHz       | 950..2200 MHz       | 950..2200 MHz       | 950..2200 MHz       | 950..2200 MHz       | 950..2200 MHz       |
| Satellite trunk L             | - 0,5 .. - 1,0 dB   | -                   | - 0,5 .. - 1,0 dB   | - 0,8 .. - 1,8 dB   | - 1,0 .. - 2,5 dB   | - 1,5 .. - 3,5 dB   |
| Sat input level range L       | 60 .. 90 dBμV       | 60 .. 90 dBμV       | 60 .. 90 dBμV       | 60 .. 90 dBμV       | 60 .. 90 dBμV       | 60 .. 90 dBμV       |
| Satellite freq. range W       | 290 .. 3400 MHz     | 290 .. 3400 MHz     | 290 .. 3400 MHz     | 290 .. 3400 MHz     | 290 .. 3400 MHz     | 290 .. 3400 MHz     |
| Satellite trunk W             | - 0,5 .. - 1,5 dB   | -                   | - 0,5 .. - 1,5 dB   | - 0,5 .. - 2,0 dB   | - 0,8 .. - 3,0 dB   | - 0,8 .. - 4,0 dB   |
| Sat input level range W       | 70 .. 90 dBμV       | 70 .. 90 dBμV       | 70 .. 90 dBμV       | 70 .. 90 dBμV       | 70 .. 90 dBμV       | 70 .. 90 dBμV       |
| Tap to tap isolation          | -                   | -                   | >=26 dB             | >=26 dB             | >=26 dB             | >=26 dB             |
| No of legacy/CSS taps         | 1                   | 1                   | 2                   | 4                   | 6                   | 8                   |
| Number of UBs                 | 1 x 16              | 1 x 16              | 2 x 16              | 4 x 16              | 6 x 16              | 8 x 16              |
| Output level Legacy/CSS       | 90 dBμV*            | 90 dBμV*            | 90 dBμV*            | 90 dBμV*            | 90 dBμV*            | 90 dBμV*            |
| Max. receiver load @14V       | 270 mA              | 270 mA              | 270 mA              | 270 mA              | 270 mA              | 270 mA              |
| LNB supply**                  | extern              | extern              | extern              | extern              | extern              | extern              |
| Dimensions [mm <sup>3</sup> ] | 131 x 104 x 34      | 131 x 104 x 34      | 131 x 104 x 34      | 131 x 144 x 34      | 131 x 184 x 34      | 131 x 224 x 34      |
| Screening/EMC                 | CE, Class A         | CE, Class A         | CE, Class A         | CE, Class A         | CE, Class A         | CE, Class A         |
| GTIN                          | 425088343551        | 425088343561        | 425088343552        | 425088343554        | 425088343556        | 425088343558        |

\* Ausgangspegel in vier Stufen konfigurierbar: 78/82/86/90 dBμV

\*\* LNB Spannungsversorgung durch optionales Netzteil

\*\*\* Gerätevariante mit Frequenzbereich bis 1218 MHz verfügbar, siehe Seite 18

Output level configurable in four steps: 78/82/86/90 dBμV

LNB supply provided by optional power supply

Version with CATV frequency range up to 1218 MHz available, refer to page 18



JULTEC's a<sup>2</sup>CSS2 channel stacker concept has very high power efficiency so that receiver supply capacity is sufficient to supply the entire channel stacking circuit even for 16 userbands. There is only one power supply per cascade required for LNB supply (JNT19-2000).

All channel stackers distribute one satellite system by default and have an automatic switchover from legacy mode to channel stacking mode for each output.

The units can be configured for wide-band satellite feed to allow the distribution of two complete satellite systems in CSS mode. Four steps of satellite output level can be individually configured per output to adapt to the installation in the apartment. All other configuration possibilities of a<sup>2</sup>CSS2 channel stackers are implemented, too.

All JULTEC channel stackers are equipped with a passive CATV distribution capable of DOCSIS 3 that remains functional even with no power supply or receiver connected.



Die bekannte JRS05xx-Serie hat Zuwachs bekommen. Dank der neuen Umsetzergeneration a<sup>2</sup>CSS2 ist es nun auch möglich, komplett receiver-gespeiste Verteilnetze mit bis zu 8 Userbändern pro Ausgang zu realisieren (bisher 4). Das bedeutet, dass tatsächlich ein einziger Empfänger zuverlässig die Signalverteilung und das LNB versorgen kann.

Die Einkabelumsetzer verteilen standardmäßig ein Satellitensystem und schalten pro Ausgang automatisch zwischen Multischalter- und Einkabelmodus um.

Die Geräte können auf breitbandige Satellitenzuführung konfiguriert werden, so dass im Einkabelmodus zwei komplette Satellitensysteme verteilt werden. Um flexibel auf die Teilnehmerinstallation reagieren zu können, kann der Satelliten-Ausgangspegel bei a<sup>2</sup>CSS2-Geräten an jedem Ausgang individuell in vier Stufen konfiguriert werden.

Alle JULTEC Einkabelumsetzer sind mit einer passiven terrestrischen Verteilung ausgestattet, die DOCSIS 3 und CATV-tauglich ist und auch ohne Receiver oder Netzteil funktionsfähig bleibt.

*The popular JRS05xx product series has been extended. The new channel stacking generation a<sup>2</sup>CSS2 now allows fully receiver-powered distribution networks up to 8 userbands per output (so far 4). Due to a clever powermanagement concept one satellite receiver can easily supply the entire system including the LNB.*

*All channel stackers distribute one satellite system by default and have an automatic switchover from legacy mode to channel stacking mode for each output.*

*The units can be configured for wide-band satellite feed to allow the distribution of two complete satellite systems in CSS mode. With a<sup>2</sup>CSS2 units, four steps of satellite output level can be individually configured per output to adapt to the installation in the apartment.*

*All JULTEC channel stackers are equipped with a passive CATV distribution capable of DOCSIS 3 that remains functional even with no power supply or receiver connected.*

|                               | JRS0504-4M         | JRS0504-4T         | JRS0504-8M          | JRS0504-8T          | JRS0506-4M         | JRS0506-4T         |
|-------------------------------|--------------------|--------------------|---------------------|---------------------|--------------------|--------------------|
| Terr. frequency range         | 5 .. 862 MHz       | 5 .. 862 MHz       | 5 .. 862 MHz***     | 5 .. 862 MHz        | 5 .. 862 MHz       | 5 .. 862 MHz       |
| Terrestrial tap               | - 14 dB            | - 14 dB            | - 14 dB             | - 14 dB             | - 16 dB            | - 16 dB            |
| Tap to tap isolation          | >= 35 dB           | >= 35 dB           | >= 35 dB            | >= 35 dB            | >= 35 dB           | >= 35 dB           |
| CSS technology                | a <sup>2</sup> CSS | a <sup>2</sup> CSS | a <sup>2</sup> CSS2 | a <sup>2</sup> CSS2 | a <sup>2</sup> CSS | a <sup>2</sup> CSS |
| Satellite inputs              | 4                  | 4                  | 4                   | 4                   | 4                  | 4                  |
| Satellite freq. range L       | 950..2200 MHz      | 950..2200 MHz      | 950..2200 MHz       | 950..2200 MHz       | 950..2200 MHz      | 950..2200 MHz      |
| Satellite trunk L             | - 0,8 .. - 1,8 dB  | -                  | - 0,8 .. - 1,8 dB   | -                   | - 1,0 .. - 2,5 dB  | -                  |
| Sat input level range L       | 60 .. 90 dBμV      | 60 .. 90 dBμV      | 60 .. 90 dBμV       | 60 .. 90 dBμV       | 60 .. 90 dBμV      | 60 .. 90 dBμV      |
| Satellite freq. range W       | 290 .. 3000 MHz    | 290 .. 3000 MHz    | 290 .. 3400 MHz     | 290 .. 3400 MHz     | 290 .. 3000 MHz    | 290 .. 3000 MHz    |
| Satellite trunk W             | - 0,5 .. - 2,0 dB  | -                  | - 0,5 .. - 2,0 dB   | -                   | - 0,8 .. - 3,0 dB  | -                  |
| Sat input level range W       | 70 .. 90 dBμV      | 70 .. 90 dBμV      | 70 .. 90 dBμV       | 70 .. 90 dBμV       | 70 .. 90 dBμV      | 70 .. 90 dBμV      |
| Tap to tap isolation          | >=26 dB            | >=26 dB            | >=26 dB             | >=26 dB             | >=26 dB            | >=26 dB            |
| No of legacy/CSS taps         | 4                  | 4                  | 4                   | 4                   | 6                  | 6                  |
| Number of UBs                 | 4 x 4              | 4 x 4              | 4 x 8               | 4 x 8               | 6 x 4              | 6 x 4              |
| Output level Legacy/CSS       | 81 / 83 dBμV       | 81 / 83 dBμV       | 90 dBμV*            | 90 dBμV*            | 81 / 83 dBμV       | 81 / 83 dBμV       |
| Max. receiver load @14V**     | 135 mA             | 135 mA             | 170 mA              | 170 mA              | 135 mA             | 135 mA             |
| LNB supply                    | 9 V / 350 mA       | 9 V / 350 mA       | 9 V / 350 mA        | 9 V / 350 mA        | 9 V / 350 mA       | 9 V / 350 mA       |
| Dimensions [mm <sup>3</sup> ] | 131 x 144 x 34     | 131 x 144 x 34     | 131 x 144 x 34      | 131 x 144 x 34      | 131 x 184 x 34     | 131 x 184 x 34     |
| Screening/EMC                 | CE, Class A        | CE, Class A        | CE, Class A         | CE, Class A         | CE, Class A        | CE, Class A        |
| GTIN                          | 425088342024       | 425088342034       | 425088342054        | 425088342064        | 425088342026       | 425088342036       |

\* Ausgangspegel in vier Stufen konfigurierbar: 78/82/86/90 dBμV

\*\* LNB Spannungsversorgung durch optionales Netzteil

\*\*\* Gerätevariante mit Frequenzbereich bis 1218 MHz verfügbar, siehe Seite 18

*Outputlevel configurable in four steps: 78/82/86/90 dBμV*

*LNB supply provided by optional power supply*

*Version with CATV frequency range up to 1218 MHz available, refer to page 18*

|                               | JRS0501-8M          | JRS0501-8T          | JRS0502-4M         | JRS0502-4T         | JRS0502-8M          | JRS0502-8T          |
|-------------------------------|---------------------|---------------------|--------------------|--------------------|---------------------|---------------------|
| Terr. frequency range         | 5 .. 862 MHz***     | 5 .. 862 MHz        | 5 .. 862 MHz       | 5 .. 862 MHz       | 5 .. 862 MHz***     | 5 .. 862 MHz        |
| Terrestrial tap               | - 3 dB              | - 3 dB              | - 6 dB             | - 6 dB             | - 6 dB              | - 6 dB              |
| Tap to tap isolation          | -                   | -                   | >= 35 dB           | >= 35 dB           | >= 35 dB            | >= 35 dB            |
| CSS technology                | a <sup>2</sup> CSS2 | a <sup>2</sup> CSS2 | a <sup>2</sup> CSS | a <sup>2</sup> CSS | a <sup>2</sup> CSS2 | a <sup>2</sup> CSS2 |
| Satellite inputs              | 4                   | 4                   | 4                  | 4                  | 4                   | 4                   |
| Satellite freq. range L       | 950..2200 MHz       | 950..2200 MHz       | 950..2200 MHz      | 950..2200 MHz      | 950..2200 MHz       | 950..2200 MHz       |
| Satellite trunk L             | - 0,4 .. - 1,0 dB   | -                   | - 0,4 .. - 1,0 dB  | -                  | - 0,4 .. - 1,0 dB   | -                   |
| Sat input level range L       | 60 .. 90 dBμV       | 60 .. 90 dBμV       | 60 .. 90 dBμV      | 60 .. 90 dBμV      | 60 .. 90 dBμV       | 60 .. 90 dBμV       |
| Satellite freq. range W       | 290 .. 3400 MHz     | 290 .. 3400 MHz     | 290 .. 3000 MHz    | 290 .. 3000 MHz    | 290 .. 3400 MHz     | 290 .. 3400 MHz     |
| Satellite trunk W             | - 0,5 .. - 1,5 dB   | -                   | - 0,5 .. - 1,5 dB  | -                  | - 0,5 .. - 1,5 dB   | -                   |
| Sat input level range W       | 70 .. 90 dBμV       | 70 .. 90 dBμV       | 70 .. 90 dBμV      | 70 .. 90 dBμV      | 70 .. 90 dBμV       | 70 .. 90 dBμV       |
| Tap to tap isolation          | -                   | -                   | >=26 dB            | >=26 dB            | >=26 dB             | >=26 dB             |
| No of legacy/CSS taps         | 1                   | 1                   | 2                  | 2                  | 2                   | 2                   |
| Number of UBs                 | 1 x 8               | 1 x 8               | 2 x 4              | 2 x 4              | 2 x 8               | 2 x 8               |
| Output level Legacy/CSS       | 90 dBμV*            | 90 dBμV*            | 81 / 83 dBμV       | 81 / 83 dBμV       | 90 dBμV*            | 90 dBμV*            |
| Max. receiver load @14V**     | 170 mA              | 170 mA              | 135 mA             | 135 mA             | 170 mA              | 170 mA              |
| LNB supply                    | 9 V / 350 mA        | 9 V / 350 mA        | 9 V / 350 mA       | 9 V / 350 mA       | 9 V / 350 mA        | 9 V / 350 mA        |
| Dimensions [mm <sup>3</sup> ] | 131 x 104 x 34      | 131 x 104 x 34      | 131 x 104 x 34     | 131 x 104 x 34     | 131 x 104 x 34      | 131 x 104 x 34      |
| Screening/EMC                 | CE, Class A         | CE, Class A         | CE, Class A        | CE, Class A        | CE, Class A         | CE, Class A         |
| GTIN                          | 425088342051        | 425088342061        | 425088342022       | 425088342032       | 425088342052        | 425088342062        |

\* Ausgangspegel in vier Stufen konfigurierbar: 78/82/86/90 dBμV

\*\* LNB Spannungsversorgung durch optionales Netzteil

\*\*\* Gerätevariante mit Frequenzbereich bis 1218 MHz verfügbar, siehe Seite 18

Output level configurable in four steps: 78/82/86/90 dBμV

LNB supply provided by optional power supply

Version with CATV frequency range up to 1218 MHz available, refer to page 18

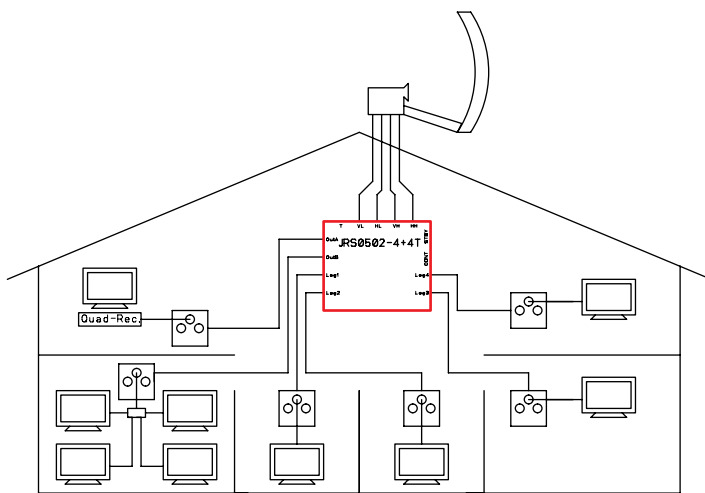
| JRS0506-8M          | JRS0506-8T          | JRS0508-4M         | JRS0508-4T         | JRS0508-8M          | JRS0508-8T          |
|---------------------|---------------------|--------------------|--------------------|---------------------|---------------------|
| 5 .. 862 MHz***     | 5 .. 862 MHz        | 5 .. 862 MHz       | 5 .. 862 MHz       | 5 .. 862 MHz***     | 5 .. 862 MHz        |
| - 16 dB             | - 16 dB             | - 18 dB            | - 18 dB            | - 18 dB             | - 18 dB             |
| >= 35 dB            | >= 35 dB            | >= 35 dB           | >= 35 dB           | >= 35 dB            | >= 35 dB            |
| a <sup>2</sup> CSS2 | a <sup>2</sup> CSS2 | a <sup>2</sup> CSS | a <sup>2</sup> CSS | a <sup>2</sup> CSS2 | a <sup>2</sup> CSS2 |
| 4                   | 4                   | 4                  | 4                  | 4                   | 4                   |
| 950..2200 MHz       | 950..2200 MHz       | 950..2200 MHz      | 950..2200 MHz      | 950..2200 MHz       | 950..2200 MHz       |
| - 1,0 .. - 2,5 dB   | -                   | - 1,5 .. - 3,5 dB  | -                  | - 1,5 .. - 3,5 dB   | -                   |
| 60 .. 90 dBμV       | 60 .. 90 dBμV       | 60 .. 90 dBμV      | 60 .. 90 dBμV      | 60 .. 90 dBμV       | 60 .. 90 dBμV       |
| 290 .. 3400 MHz     | 290 .. 3400 MHz     | 290 .. 3000 MHz    | 290 .. 3000 MHz    | 290 .. 3400 MHz     | 290 .. 3400 MHz     |
| - 0,8 .. - 3,0 dB   | -                   | - 0,8 .. - 4,0 dB  | -                  | - 0,8 .. - 4,0 dB   | -                   |
| 70 .. 90 dBμV       | 70 .. 90 dBμV       | 70 .. 90 dBμV      | 70 .. 90 dBμV      | 70 .. 90 dBμV       | 70 .. 90 dBμV       |
| >=26 dB             | >=26 dB             | >=26 dB            | >=26 dB            | >=26 dB             | >=26 dB             |
| 6                   | 6                   | 8                  | 8                  | 8                   | 8                   |
| 6 x 8               | 6 x 8               | 8 x 4              | 8 x 4              | 8 x 8               | 8 x 8               |
| 90 dBμV*            | 90 dBμV*            | 81 / 83 dBμV       | 81 / 83 dBμV       | 90 dBμV*            | 90 dBμV*            |
| 170 mA              | 170 mA              | 135 mA             | 135 mA             | 170 mA              | 170 mA              |
| 9 V / 350 mA        | 9 V / 350 mA        | 9 V / 350 mA       | 9 V / 350 mA       | 9 V / 350 mA        | 9 V / 350 mA        |
| 131 x 184 x 34      | 131 x 184 x 34      | 131 x 224 x 34     | 131 x 224 x 34     | 131 x 224 x 34      | 131 x 224 x 34      |
| CE, Class A         | CE, Class A         | CE, Class A        | CE, Class A        | CE, Class A         | CE, Class A         |
| 4250883420563       | 425088342066        | 425088342028       | 425088342038       | 425088342058        | 425088342068        |

JRS0502-4+4T und JRS0502-8+4T sind eine für Einfamilienhäuser optimierte Kombination aus einem Multischalter mit vier Ausgängen und einem Einkabelumsetzer mit zwei Ausgängen. Dabei stehen pro Einkabelausgang vier oder acht Userbänder zur Verfügung. Die Einkabelausgänge sind mit einer Multischalterfunktion ausgestattet, die Umschaltung in den Einkabelmodus erfolgt vollautomatisch.

Der passive Terrestrikkpfad ist CATV- und DOCSIS 3-tauglich und auch ohne angeschlossenen Satellitenempfänger vorhanden.

*JRS0502-4+4T and JRS0502-8+4T are special products optimized for the use in single family homes. They are a combination of a regular four output multiswitch and a two output channel stacker. There are versions with four or eight userbands per CSS output available. For full flexibility and downwards-compatibility the channel stacking outputs are equipped with a multiswitch function with automatic switchover to channel stacking mode.*

*The passive terrestrial signal path allows distribution of CATV including DOCSIS 3, even when no satellite receiver is connected.*



|                               | JRS0502-4+4T        | JRS0502-8+4T        |
|-------------------------------|---------------------|---------------------|
| Frequency range               | 5 .. 862 MHz        | 5 .. 862 MHz        |
| Terrestrial tap               | -18 dB              | - 18 dB             |
| Tap to tap isolation          | >= 35 dB            | >= 35 dB            |
| CSS technology                | a <sup>2</sup> CSS2 | a <sup>2</sup> CSS2 |
| Satellite inputs              | 4                   | 4                   |
| Satellite freq. range L       | 950 .. 2200 MHz     | 950..2200 MHz       |
| Satellite trunk L             | -                   | -                   |
| Sat input level range L       | 60 .. 90 dBμV       | 60 .. 90 dBμV       |
| Tap to tap isolation          | >= 26 dB            | >=26 dB             |
| No of legacy/CSS taps         | 2                   | 2                   |
| Number of UBs                 | 2 x 4               | 2 x 8               |
| Output level                  | 78 dBμV*            | 90 dBμV*            |
| No of legacy taps             | 4                   | 4                   |
| Max output legacy taps        | 100 dBμV @35 dB IMD | 100 dBμV @35 dB IMD |
| Satellite tap legacy port     | -9 .. -3 dB         | -9 .. -3 dB         |
| Max. receiver load @14V**     | 135 mA              | 170 mA              |
| LNB supply                    | 9 V / 350 mA        | 9 V / 350 mA        |
| Dimensions [mm <sup>3</sup> ] | 131 x 144 x 34      | 131 x 144 x 34      |
| Screening/EMC                 | CE, Class A         | CE, Class A         |
| GTIN                          | 4250883420099       | 425088342008        |

\* Ausgangspegel in vier Stufen konfigurierbar: 78/82/86/90 dBμV  
Outputlevel configurable in four steps: 78/82/86/90 dBμV

\*\* Zusätzlich LNB-Last (LNB-Last geht nur reduziert in die Receiverlast ein)  
Plus LNB load (LNB consumption burdens the receiver only partly)

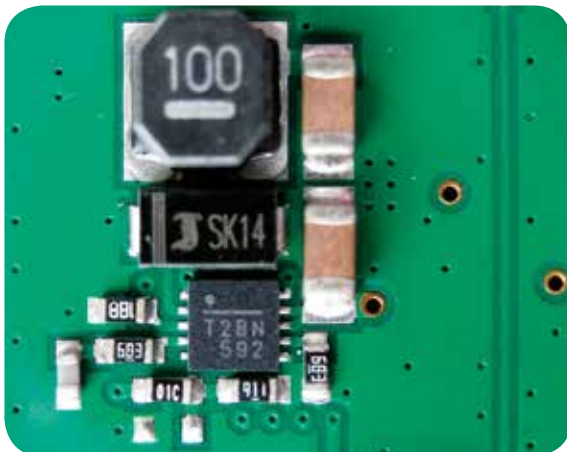


## Komplett receivergespeiste Verteilsysteme

JULTEC legt bei allen Produkten sehr großen Wert auf höchstmögliche Energieeffizienz. Dadurch haben viele unserer Geräte trotz gleicher oder besserer Leistungsfähigkeit erheblich niedrigere Leistungsaufnahmen als Wettbewerbsgeräte. Der höhere Aufwand in unseren Geräten macht sich in kürzester Zeit durch eingesparte Energiekosten bezahlt. Zusätzlich entsteht weniger Abwärme, wodurch sich die Lebensdauer unserer Geräte noch weiter erhöht.

Durch den geringen Eigenverbrauch ist es möglich, Verteilkomponenten wie Multischalter oder sogar Einkabelumsetzer inklusive der LNBs betriebssicher komplett aus den Receivern zu speisen, sogar in kaskadierten Systemen.

Die Geräte wurden von uns so ausgelegt, dass auch ein einzelner Empfänger das gesamte System problemlos speisen kann. Bei den JULTEC-Systemen speist ein Receiver grundsätzlich nur das LNB, von welchem er auch Programme empfängt, nie alle LNBs (dies ist ein grundlegender Unterschied zu Wettbewerbsprodukten). Ein Schaltwandler reduziert die LNB Versorgungsspannung auf 9 V, was zu einer deutlich verminderten Last für das Empfangsgerät führt.



Dieser unscheinbare Schaltwandler sorgt dafür, dass sich die Receiverlast durch das LNB reduziert.

*This tiny switch mode converter is the secret why the load caused by the LNB is reduced significantly.*



## Fully receiver powered distribution systems

*At all products JULTEC takes special care to ensure maximum possible power efficiency. With same or exceeding performance our products usually have much lower power consumption compared with competitor's products. Higher expenditure becomes more then compensated by saved energy costs over the time. Furthermore the product lifetime even increases due to reduced heat dissipation.*

*Minimised power consumption is the key for reliable operation of multiswitches and channel stackers including connected LNBs fully supplied by the connected receivers, even in cascaded distribution systems.*

*The devices are conceived so that even one single receiver is able to supply the entire system. Using JULTEC's distribution components a receiver only supplies the LNB where programmes are received, never all LNBs (this is a major difference to competitor's products). Due to a switch mode converter reducing the LNB supply voltage to 9 V, the resulting receiver load decreases significantly.*





Die JRM17-Serie besteht aus komplett receiver-gespeisten Multischaltern für vier Satelliten-systeme. Durch ein neues energieeffizientes Power-management-Konzept ist ein einzelner Receiver in der Lage, sowohl den Multischalter als auch die angeschlossenen Quatro-LNBs zu versorgen. Dabei speist der jeweilige Receiver höchstens das LNB, von dem er auch Programme empfängt.

An jedem der Ausgänge kann ein herkömmlicher Legacy-Receiver mit DiSEqC-Steuerung betrieben werden. Die JRM17xxM haben für die Sat-ZF Stammlenitungs-/ Kaskadenausgänge zum Kaskadieren. Für symmetrische Rückwege in Kabelfern-sehsystemen wird die Terrestrik in der Kaskade über externe Verteiler zugeführt.

*JRM17xx-Series is a variety of fully receiver powered multiswitches for four satellite systems. Using a new high efficient power concept one satellite receiver is capable to power multiswitch and Quadro LNBs. The receiver only powers the LNB with the desired programmes.*

*At each output a legacy receiver with DiSEqC control can be connected. JRM17xxM have satellite trunkline outputs for cascading. In a cascade terrestrial signals are fed into each device separately for symmetrical loss of CATV return path.*

## CONFIG

Die Satellitenreihenfolge kann konfiguriert werden

*The order of satellites can be configured*



|                               | JRM1708M        | JRM1712M        | JRM1716M        |
|-------------------------------|-----------------|-----------------|-----------------|
| Terrestrial input             | 1               | 1               | 1               |
| Terrestrial tap               | -20 dB          | -24 dB          | -24 dB          |
| Tap to tap isolation          | $\geq 35$ dB    | $\geq 35$ dB    | $\geq 35$ dB    |
| Satellite inputs              | 16              | 16              | 16              |
| Satellite trunk               | -1...-3 dB      | -1...-3 dB      | -1...-3 dB      |
| Tap to tap isolation          | $\geq 26$ dB    | $\geq 26$ dB    | $\geq 26$ dB    |
| Number of legacy taps         | 8               | 12              | 16              |
| Satellite tap                 | -9...-3 dB      | -9...-3 dB      | -9...-3 dB      |
| Max. output level @ 35 dB IMD | 100 dB $\mu$ V  | 100 dB $\mu$ V  | 100 dB $\mu$ V  |
| Max. receiver consumption     | 70 mA plus LNB* | 70 mA plus LNB* | 70 mA plus LNB* |
| LNB supply                    | 9 V / 300 mA**  | 9 V / 300 mA**  | 9 V / 300 mA**  |
| Dimensions [mm <sup>3</sup> ] | 211 x 144 x 54  | 211 x 144 x 54  | 211 x 144 x 54  |
| Screening / EMC               | CE, Class A     | CE, Class A     | CE, Class A     |
| GTIN                          | 4250883441483   | 4250883441506   | 4250883441520   |

\* Die LNB-Stromaufnahme geht nur reduziert in die Receiver-Last ein  
*LNB consumption burdens the receiver only partly*

\*\* 300 mA pro Sat-System. LNB-Speisung wird mit der HF umgeschaltet.  
*300 mA per Sat-System. LNB supply switched with RF.*

Die JRM09-Serie besteht aus komplett receivergespeisten Multischaltern für zwei Satellitensysteme. Aufgrund des extrem niedrigen Stromverbrauchs wird keine Netzversorgung benötigt, da die Receiver sowohl Multischalter als auch die LNBs speisen. Dabei speist der jeweilige Receiver höchstens das LNB des gewählten Programms. Durch das neue Powermanagement-Konzept wird sogar die LNB-Leistungsaufnahme reduziert.

Die passive terrestrische Verteilung sichert ununterbrochene Versorgung mit Kabelfernsehen oder Terrestrik auch ohne angeschlossenen Receiver.

Die Multischalter sind kaskadierbar. Für symmetrische Rückwege in Kabelfernsehsystemen wird die Terrestrik in der Kaskade über externe Verteiler zugeführt. Kaskadenabschließende Versionen (..T) sind verfügbar.

JRM09 series is a variety of fully receiver powered multiswitches for two satellite systems. Due to the extremely low current consumption of the multiswitch there is no need for mains power as the receivers are able to power both multiswitch and SMATV-LNB. The receiver only powers the LNB with the desired programmes. A new power management concept is included that actually reduces the power consumption of the LNB.

The passive terrestrial distribution ensures uninterrupted CATV/Off-Air service without the need of a satellite receiver.

All switches are cascadable. In a cascade terrestrial signals are fed into each device separately for symmetrical loss of CATV return path. Terminated versions (..T) are available.



|                               | JRM0908M        | JRM0908T        | JRM0912M        | JRM0912T        | JRM0916M        | JRM0916T        |
|-------------------------------|-----------------|-----------------|-----------------|-----------------|-----------------|-----------------|
| Terrestrial input             | 1               | 1               | 1               | 1               | 1               | 1               |
| Terrestrial tap               | -20 dB          | -20 dB          | -21 dB          | -21 dB          | -22 dB          | -22 dB          |
| Tap to tap isolation          | >= 35 dB        | >= 35 dB        | >= 35 dB        | >= 35 dB        | >= 35 dB        | >= 35 dB        |
| Satellite inputs              | 8               | 8               | 8               | 8               | 8               | 8               |
| Satellite trunk               | -1..-3 dB       | -               | -2..-4 dB       | -               | -2..-5 dB       | -               |
| Tap to tap isolation          | >= 26 dB        | >= 26 dB        | >= 26 dB        | >= 26 dB        | >= 26 dB        | >= 26 dB        |
| Number of legacy taps         | 8               | 8               | 12              | 12              | 16              | 16              |
| Satellite tap                 | -9..-3 dB       | -9..-3 dB       | -9..-3 dB       | -9..-3 dB       | -9..-3 dB       | -9..-3 dB       |
| Max. output level @ 35 dB IMD | 100 dBµV        | 100 dBµV        | 100 dBµV        | 100 dBµV        | 100 dBµV        | 100 dBµV        |
| Max. receiver consumption     | 60 mA plus LNB* | 60 mA plus LNB* | 60 mA plus LNB* | 60 mA plus LNB* | 60 mA plus LNB* | 60 mA plus LNB* |
| LNB supply                    | 9 V / 300 mA**  | 9 V / 300 mA**  | 9 V / 300 mA**  | 9 V / 300 mA**  | 9 V / 300 mA**  | 9 V / 300 mA**  |
| Dimensions [mm³]              | 211 x 144 x 34  | 211 x 144 x 34  | 211 x 224 x 34  | 211 x 224 x 34  | 211 x 224 x 34  | 211 x 224 x 34  |
| Screening / EMC               | CE, Class A     | CE, Class A     | CE, Class A     | CE, Class A     | CE, Class A     | CE, Class A     |
| GTIN                          | 4250883441360   | 4250883441070   | 4250883441384   | 4250883441094   | 4250883441407   | 4250883441117   |

\* Die LNB-Stromaufnahme geht nur reduziert in die Receiver-Last ein  
LNB consumption burdens the receiver only partly

\*\* 300 mA pro Sat-System. LNB-Speisung wird mit der HF umgeschaltet.  
300 mA per Sat-System. LNB supply switched with RF.

# JRM05

**JRM05**

Mit der JRM05-Serie steht eine Auswahl komplett receivergespeister Multischalter für die Verteilung von vier Sat-ZF-Ebenen zur Verfügung. Durch den extrem geringen Eigenstromverbrauch ist kein Netzteil erforderlich, da die Receiver problemlos Multischalter und LNB speisen können.

Die passive Terrestrik sichert ununterbrochene CATV/Terrestrikversorgung auch ohne angeschlossenen Receiver.

Aufgrund niedriger Stammdämpfungen sind alle Schalter kaskadierbar. Kaskadenabschließende Versionen (..T) sind verfügbar.

*JRM05 series is a variety of fully receiver powered multiswitches for the distribution of four satellite polarities. Due to extremely low current consumption of the multiswitch itself there is no need for mains power as the receivers are able to power both multiswitch and SMATV-LNB.*

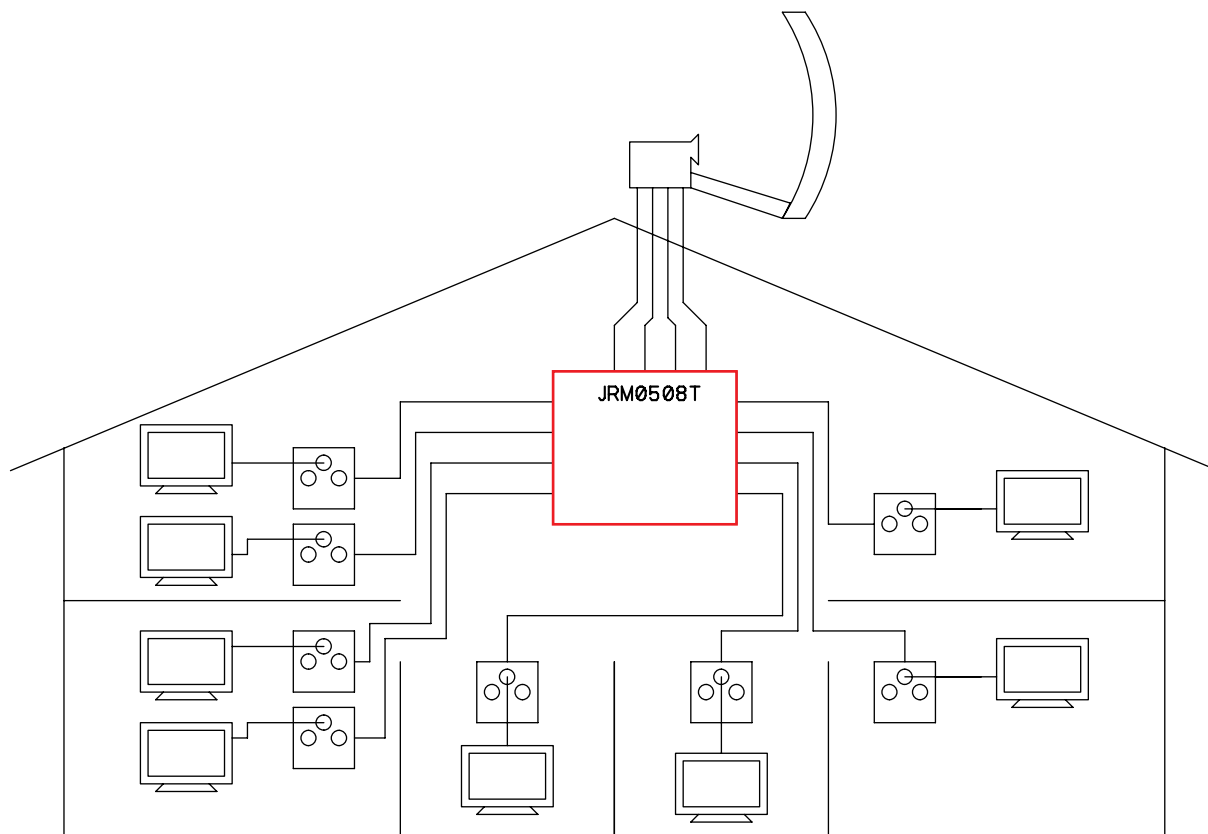
*The passive terrestrial ensures uninterrupted CATV/Off-Air service without the need of a satellite receiver.*

*Due to low trunk losses all switches are cascadable. Cascade terminating versions (..T) are available.*



|                               | JRM0508M        | JRM0508T        | JRM0512M        | JRM0512T        | JRM0516M        | JRM0516T        |
|-------------------------------|-----------------|-----------------|-----------------|-----------------|-----------------|-----------------|
| Terrestrial input             | 1               | 1               | 1               | 1               | 1               | 1               |
| Terrestrial tap               | -19 dB          | -19 dB          | -21 dB          | -21 dB          | -24 dB          | -24 dB          |
| Tap to tap isolation          | >= 35 dB        | >= 35 dB        | >= 35 dB        | >= 35 dB        | >= 35 dB        | >= 35 dB        |
| Satellite inputs              | 4               | 4               | 4               | 4               | 4               | 4               |
| Satellite trunk               | - 1..- 2 dB     | -               | - 1..- 2,5 dB   | -               | - 1,5..- 3 dB   | -               |
| Tap to tap isolation          | >= 26 dB        | >= 26 dB        | >= 26 dB        | >= 26 dB        | >= 26 dB        | >= 26 dB        |
| Number of legacy taps         | 8               | 8               | 12              | 12              | 16              | 16              |
| Satellite tap                 | -9 .. -3 dB     | -9 .. -3 dB     | -9 .. -3 dB     | -9 .. -3 dB     | -9 .. -3 dB     | -9 .. -3 dB     |
| Max. output level @ 35 dB IMD | 100 dBµV        | 100 dBµV        | 100 dBµV        | 100 dBµV        | 100 dBµV        | 100 dBµV        |
| Max. receiver consumption     | 40 mA plus LNB* | 40 mA plus LNB* | 40 mA plus LNB* | 40 mA plus LNB* | 40 mA plus LNB* | 40 mA plus LNB* |
| LNB supply                    | 9 V / 300 mA    | 9 V / 300 mA    | 9 V / 300 mA    | 9 V / 300 mA    | 9 V / 300 mA    | 9 V / 300 mA    |
| Dimensions [mm <sup>3</sup> ] | 131 x 144 x 34  | 131 x 144 x 34  | 131 x 184 x 34  | 131 x 184 x 34  | 131 x 224 x 34  | 131 x 224 x 34  |
| Screening / EMC               | CE, Class A     | CE, Class A     | CE, Class A     | CE, Class A     | CE, Class A     | CE, Class A     |
| GTIN                          | 4250883440301   | 4250883440011   | 4250883440325   | 4250883440035   | 4250883440349   | 4250883440059   |

\* Die LNB-Stromaufnahme geht nur reduziert in die Receiver-Last ein  
LNB consumption burdens the receiver only partly



Weitere Anwendungsbeispiele im Internet

For more application examples visit our website





Für größere Verteilnetze sind verschiedene Kaskadenstartverstärker (JAL) verfügbar.

*For larger distribution networks there are a number of cascade launch amplifiers (JAL) available.*

Die Verstärker kompensieren die Zuleitungs- und Verteilverluste der Sat-ZF-Signale und speisen die LNBs. Die Kaskadenstartverstärker werden mit passendem Netzteil geliefert.

*The launch amplifiers pre-compensate distribution losses in the network. They also provide LNB powering. All amplifiers are shipped including power supplies.*

Die Kaskadenverstärker dieser zweiten Generation sind jetzt noch energiesparender und lassen sich auch über die Stammein- und Ausgänge speisen.

*The cascade launch amplifiers of this second generation are even more energy-efficient and can also be remotely supplied via trunkline inputs and outputs.*

Der JAL0425WN ist speziell für Breitband-Sat-ZF ausgelegt.

*JAL0425WN is tailor-made for wideband satellite IF.*



|                               | JAL0425WN         | JAL0425AN         | JAL0825AN                  | JAL1625AN                  |
|-------------------------------|-------------------|-------------------|----------------------------|----------------------------|
| Sat trunk 290..3000 MHz       | 4 x +15 .. +25 dB | -                 | -                          | -                          |
| Sat trunk 950..2200 MHz       |                   | 4 x +20 .. +25 dB | 8 x +20 .. +25 dB          | 16 x +20 .. +25 dB         |
| Attenuator                    | 0 .. -10 dB       | 0 .. -10 dB       | 0 .. -10 dB                | 0 .. -10 dB                |
| Max. outputlevel @ 35 dB IMD  | 115 dBμV          | 115 dBμV          | 115 dBμV                   | 115 dBμV                   |
| Supply voltage range          | 9 .. 19 V         | 9 .. 19 V         | 9 .. 19 V                  | 9 .. 19 V                  |
| Max. consumption              | 3 W               | 3 W               | 6 W                        | 12 W                       |
| LNB supply                    | max. 500 mA       | max. 500 mA       | max. 500 mA per Sat-System | max. 500 mA per Sat-System |
| Dimensions [mm <sup>3</sup> ] | 131 x 104 x 34    | 131 x 104 x 34    | 211 x 144 x 34             | 211 x 144 x 34             |
| Screening / EMC               | CE, Class A       | CE, Class A       | CE, Class A                | CE, Class A                |
| GTIN                          | 4250883410151     | 4250883410144     | 4250883410168              | 4250883410175              |



Alle JULTEC-Geräte sind mit einheitlicher Buchsenanordnung aufgebaut, dadurch lassen sich mit dem Schnellverbinder JFQ1 Kaskaden platzsparend durch einfaches Zusammenstecken aufbauen.

All JULTEC products have a uniform connector pattern, therefore mounting space saving cascades can easily be realised using JFQ1 quick push-on connectors.

Für die symmetrische Zuführung der Terrestrik in eine Kaskade steht mit dem JFL1 ein hochwertiger Winkeladapter zur Verfügung.

For symmetric terrestrial distribution into a cascade there is a high quality 90 degree adaptor available (JFL1).



Für große Verteilnetze sind Mehrfachsplitter und -abzweiger erhältlich. Die kompakten Bauteile sind für alle Satellitenkomponenten in diesem Katalog verwendbar.

For large distribution networks there is a variety of multitaps and a multisplitter. The devices can be used with all satellite components in this catalogue.



|                               | JMS0502A           | JMT0501-10A        | JMT0501-15A        | JMT0502-10A        | JMT0502-15A        |
|-------------------------------|--------------------|--------------------|--------------------|--------------------|--------------------|
| Inputs / Outputs / Taps       | 5 / 2x5 / 0        | 5 / 5 / 1x5        | 5 / 5 / 1x5        | 5 / 5 / 2x5        | 5 / 5 / 2x5        |
| Trunk 5..1218 MHz             | -5 dB              | -3 dB              | -2 dB              | -5 dB              | -3 dB              |
| Tap 5..1218 MHz               | -5 dB              | -11..-10 dB        | -16..-15 dB        | -11..-10 dB        | -17..-16 dB        |
| Trunk 650..3000 MHz           | 4x -5 dB           | 4x -1..-2 dB       | 4x -1..-2 dB       | 4x -1..-2 dB       | 4x -1..-2 dB       |
| Tap 650..3000 MHz             | 4x -5 dB           | 4x -16..-10 dB     | 4x -20..-17 dB     | 2x 4x -14..-10 dB  | 2x 4x -20..-15 dB  |
| DC through                    | 5x max. 24 V / 1 A | 5x max. 24 V / 1 A | 5x max. 24 V / 1 A | 5x max. 24 V / 1 A | 5x max. 24 V / 1 A |
| Dimensions [mm <sup>3</sup> ] | 131 x 184 x 34     | 131 x 184 x 34     | 131 x 184 x 34     | 131 x 184 x 34     | 131 x 184 x 34     |
| Screening / EMC               | CE, Class A        | CE, Class A        | CE, Class A        | CE, Class A        | CE, Class A        |
| GTIN                          | 4250883419000      | 4250883419024      | 4250883419031      | 4250883419048      | 4250883419055      |

JPT01-12 und JPT01-17 sind breitbandige Einzelabzweiger für den Einsatz in Ableitungen teilnehmergesteuerter Einkabelsysteme. Die Abzweiger können beispielsweise eingesetzt werden, wenn von der Ausgangsleitung des Einkabelsystems eine einzelne abgesetzte Stichdose angefahren werden soll.

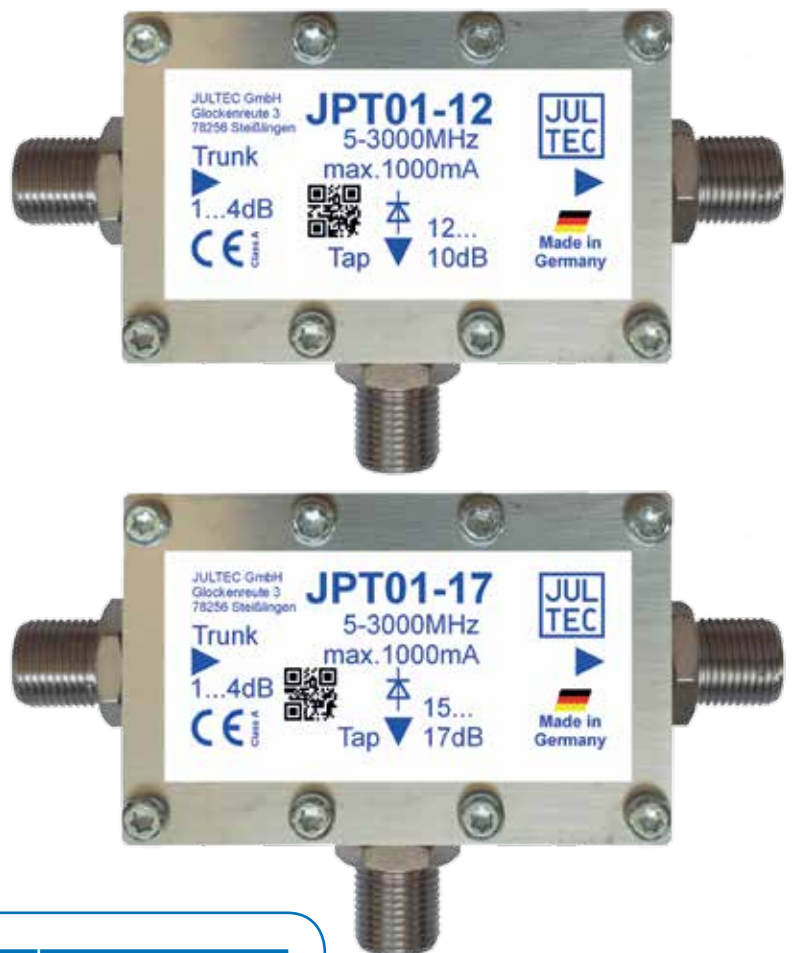
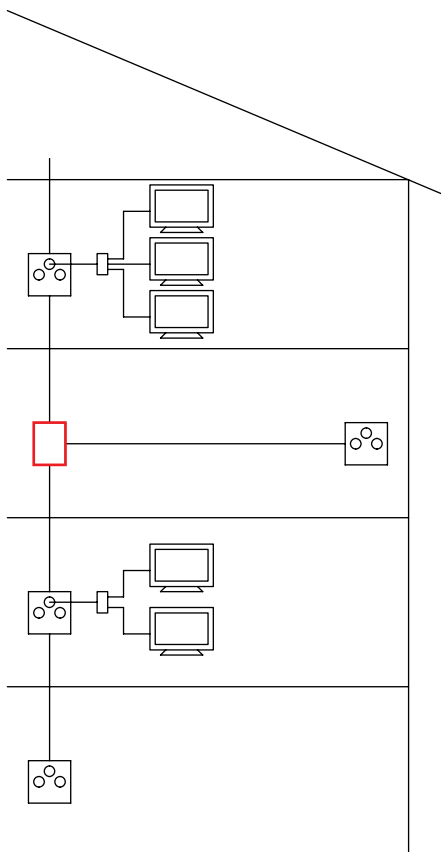
Durch eine besondere Schaltungstechnik ist der Abzweiger von 5 MHz bis 3000 MHz einsetzbar, also auch in der Kombination Satellitenverteilung plus Kabelfernsehen mit interaktivem Rückweg.

Der Stammdurchgang ist gleichstromdurchlässig, der Abzweig wird über eine Diode in den Stamm eingekoppelt.

*JPT01-12 and JPT01-17 are a wide-band single tap to be mainly used in remote tuning systems. The devices are ideal to connect a drop line socket to a looped-through distribution.*

*Due to special design the device is capable for the complete frequency range from 5 MHz to 3000 MHz and therefore for the combined distribution of satellite IF and interactive CATV services.*

*The trunkline has a remote power path, the tap is diode-isolated.*

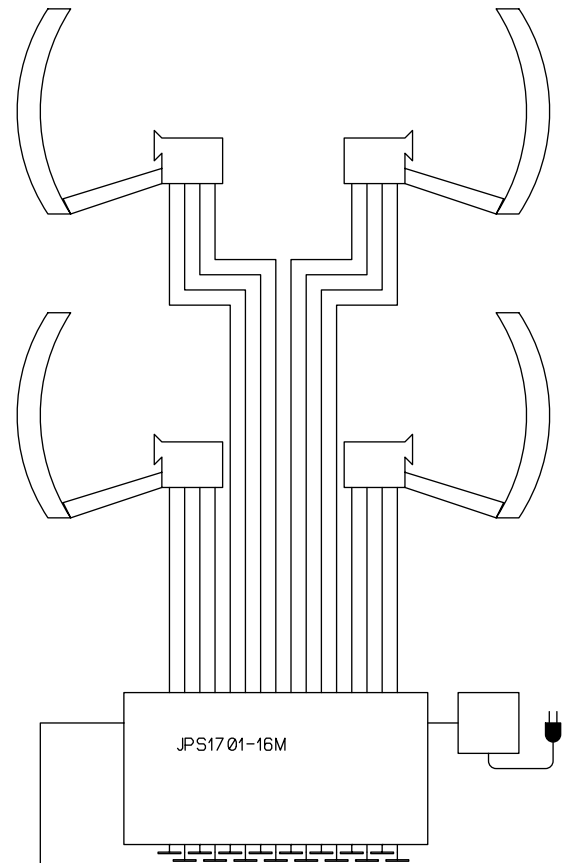
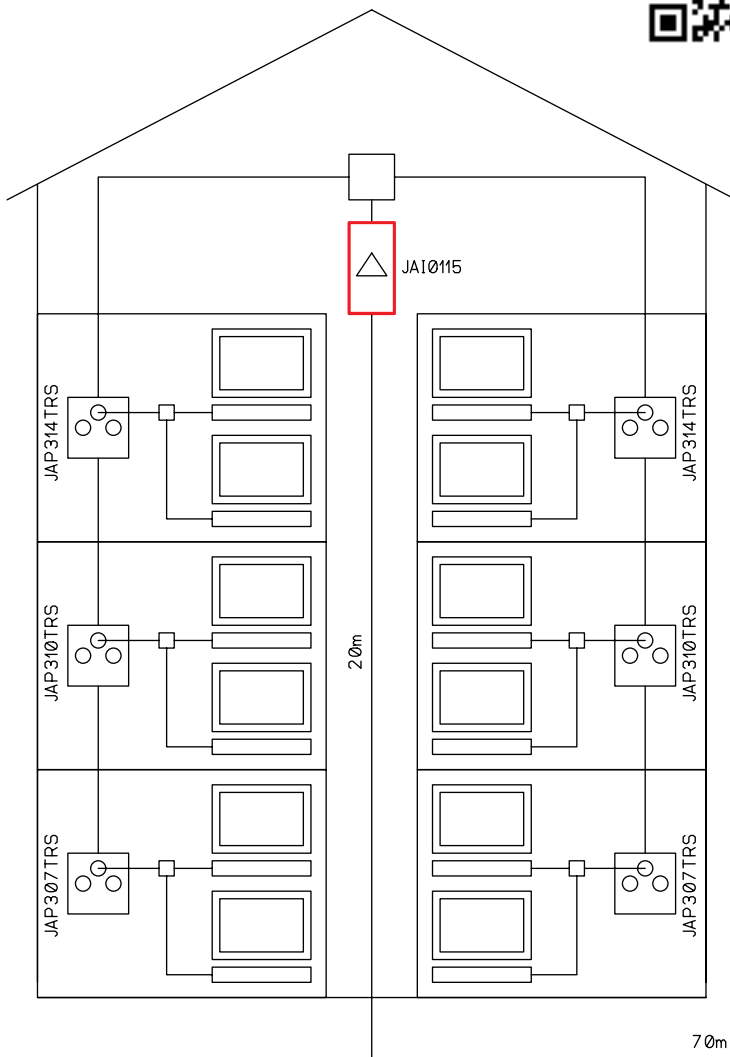


|                       | JPT01-12            | JPT01-17            |
|-----------------------|---------------------|---------------------|
| Trunk 5 .. 862 MHz    | -1,5 dB             | -1,5 dB             |
| Tap 5..862 MHz        | -12 dB              | -17 dB              |
| Trunk 950 .. 3000 MHz | -1,5..-4,5 dB       | -1,5..-4,0 dB       |
| Tap 950..3000 MHz     | -12 dB              | -17 dB              |
| DC trough trunk       | max. 24 V / 1000 mA | max. 24 V / 1000 mA |
| DC trough tap         | max. 24 V / 1000 mA | max. 24 V / 1000 mA |
| Dimensions [mm³]      | 48 x 82 x 20        | 48 x 82 x 20        |
| Screening / EMC       | CE, Class A         | CE, Class A         |
| GTIN                  | 4250883419512       | 4250883419505       |



Der JAI0115 ist ein Inline-Verstärker für die erste Satelliten-Zwischenfrequenz. Durch einen integrierten passiven Pfad für die Terrestrik kann der Verstärker sowohl in reinen Satellitenleitungen, als auch in Teilnehmerableitungen mit Terrestrik eingesetzt werden. Der terrestrische Pfad bleibt auch dann erhalten, wenn keine Fernspeisung anliegt.

*JAI0115 is an inline amplifier for satellite IF. The device can be used in pure satellite installations and in networks with terrestrial signals. Thanks to a passive terrestrial bypass terrestrial is available even without remote power.*



|                               | JAI0115                   |
|-------------------------------|---------------------------|
| Terrestrial 5..862 MHz        | -1 .. -3,5 dB             |
| Sat-ZF 950..2200 MHz          | +13 .. +15 dB             |
| Max. outputlevel              | 112 dB $\mu$ V @ 35dB IMA |
| Supply                        | 10..20 V / 55 mA          |
| DC through                    | max. 20 V / 500 mA        |
| Dimensions [mm <sup>3</sup> ] | 37 x 82 x 20              |
| Screening / EMC               | CE, Class A               |
| GTIN                          | 4250883412001             |





JFA110 ist ein selektiver UKW-Bereichsverstärker.

*JFA110 is a band selective FM amplifier.*

Gespeist werden die Verstärker von einem externen Netzteil (nicht im Lieferumfang). Durch die geringe Stromaufnahme der Verstärker ist es möglich, diese aus dem Netzteil eines anderen Geräts mitzuvorsorgen.

*An external power supply unit is necessary for operation (not shipped with the amplifiers). Due to low power consumption the units can be supplied from the same power supply unit as JPS.. or JAL..*



|                               | JFA110              |
|-------------------------------|---------------------|
| Inputs / Outputs / Testport   | 1 + 1 + 0           |
| Gain 87,5..108 MHz            | +35 dB              |
| Level adjuster FM             | 0..-15 dB           |
| Max. outputlevel @ 66 dB KMA  | 116 dBµV            |
| Power consumption             | 10 .. 20 V / 100 mA |
| Dimensions [mm <sup>3</sup> ] | 48 x 82 x 20        |
| Screening / EMC               | CE, Class A         |
| GTIN                          | 4250883414104       |



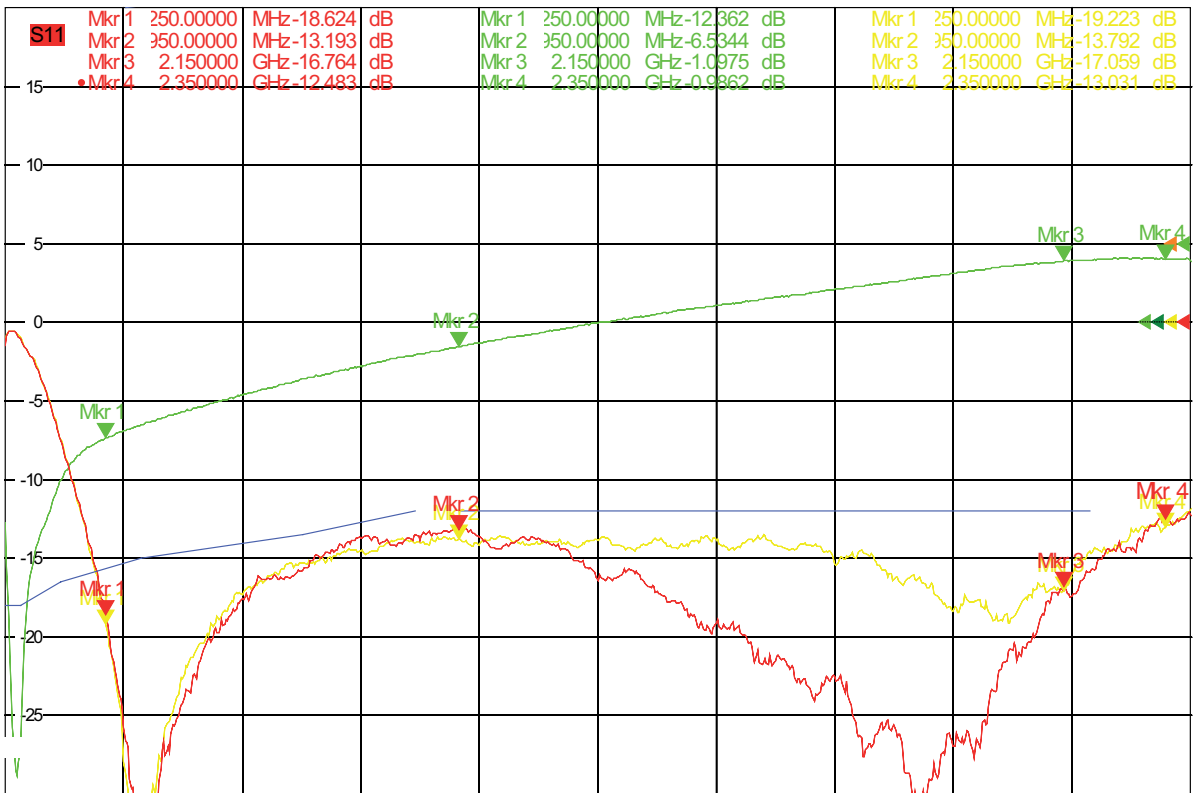
Alle JULTEC-Produkte sind mit einer Vorkompensation für Schräglage ausgestattet. Bei einigen Anwendungen kann jedoch ein zusätzlicher Schräglagenausgleich notwendig sein. Der JSE2350 ist ein für Breitband-Sat-ZF (290 .. 2350 MHz) optimierter Equalizer. Der Equalizer kann auch für Standard-Sat-ZF eingesetzt werden.

All JULTEC products are pre-compensating network slope. For some installations additional slope compensation is necessary. JSE2350 is a slope equalizer optimized for wideband satellite IF in the frequency range 290 .. 2350 MHz. Even in standard satellite IF applications this equalizer has excellent performance.

| JSE2350                       |                     |
|-------------------------------|---------------------|
| att. @ 250 MHz                | - 12 dB             |
| att. @ 950 MHz                | - 6,5 dB            |
| att. @ 2150 MHz               | - 1,3 dB            |
| att. @ 2350 MHz               | - 1,0 dB            |
| DC path                       | max. 24 V / 1000 mA |
| Dimensions [mm <sup>3</sup> ] | 37 x 82 x 20        |
| Screening / EMC               | CE, Class A         |
| GTIN                          | 4250883484008       |



Trc1 S11 dB Mag 5 dB / Ref 0 dB Cal int Trc3 S21 dB Mag 5 dB / Ref 0 dB Cal int  
 Trc4 S22 dB Mag 5 dB / Ref 0 dB Cal int Mem5[Trc3] S21 dB Mag 5 dB / Ref 0 dB Invisible  
 Mem6[Trc1] S11 dB Mag 5 dB / Ref 0 dB Invisible Mem7[Trc4] S22 dB Mag 5 dB / Ref 0 dB Invisible



Ch1 fb Start 50 MHz Pb 0 dBm Stop 2.4 GHz

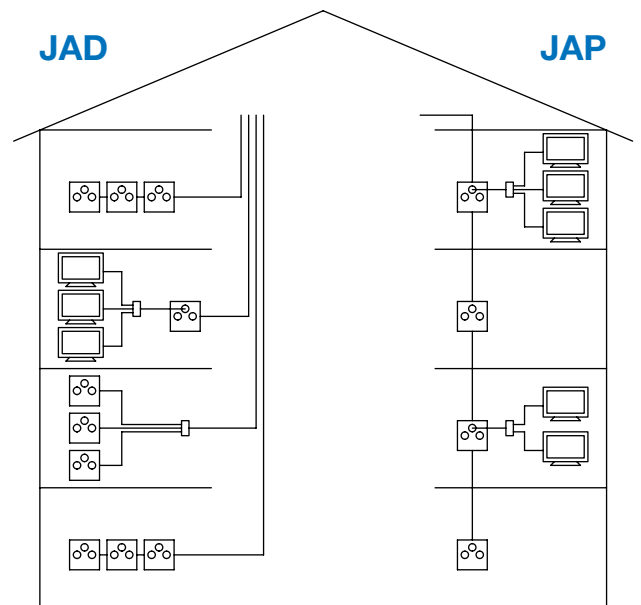


Für Multischalteranwendungen und Einkabelverteilungen innerhalb einer Wohnung bietet JULTEC passende Antennensteckdosen an.

*For multiswitch applications and channel stacking distribution within one apartment JULTEC offers a range of diplexed outlet sockets.*

Die JAD300TRS ist eine Stichleitungsdose für die typische Multischalteranwendung. JAD318TRS bis JAD307TRS sind diodenentkoppelte Durchschleifdosen für Einkabelverteilungen, wobei die JAD307TRS eine echte Enddose mit intern terminierter Stammlinie ist.

*JAD300TRS is a typical socket for a drop line of a multiswitch system. JAD318TRS to JAD307TRS are diode isolated sockets for a looped-through distribution. JAD307TRS is a trunk-terminating line-end socket.*



|                              | JAD300TRS     | JAD307TRS     | JAD310TRS     | JAD314TRS     | JAD318TRS     |
|------------------------------|---------------|---------------|---------------|---------------|---------------|
| Trunk in / out               | 1 / 0         | 1 / 0         | 1 / 1         | 1 / 1         | 1 / 1         |
| Trunk 5 MHz                  | -             | -             | -1,5 dB       | -1,5 dB       | -1,1 dB       |
| Trunk 450 MHz                | -             | -             | -1,6 dB       | -1,5 dB       | -1,2 dB       |
| Trunk 862 MHz                | -             | -             | -1,7 dB       | -1,5 dB       | -1,3 dB       |
| Trunk 950 MHz                | -             | -             | -1,7 dB       | -1,5 dB       | -1,4 dB       |
| Trunk 1500 MHz               | -             | -             | -2,3 dB       | -2,0 dB       | -1,9 dB       |
| Trunk 1800 MHz               | -             | -             | -2,8 dB       | -2,2 dB       | -1,9 dB       |
| Trunk 2150 MHz               | -             | -             | -3,7 dB       | -2,5 dB       | -2,2 dB       |
| Radio port 87..108 MHz       | -4,5 dB       | -8 dB         | -12 dB        | -16 dB        | -20 dB        |
| TV port 5..65 / 109..862 MHz | -2 dB         | -7 dB         | -10 dB        | -14 dB        | -18 dB        |
| Max Modem Signal             | 120 dBµV      | 120 dBµV      | 120 dBµV      | 120 dBµV      | 120 dBµV      |
| Sat port 950..2150 MHz       | -2 dB         | -7 dB         | -10 dB        | -14 dB        | -18 dB        |
| Max. DC through              | max. 500 mA   | max. 500 mA   | max. 500 mA   | max. 500 mA   | max. 500 mA   |
| Mounting depth               | 22,5 mm       | 22,5 mm       | 22,5 mm       | 22,5 mm       | 22,5 mm       |
| Screening / EMC              | CE, Class A   | CE, Class A   | CE, Class A   | CE, Class A   | CE, Class A   |
| GTIN                         | 4250883480000 | 4250883480017 | 4250883480024 | 4250883480031 | 4250883480048 |
| GTIN of 10 pack              | 4250883480109 | 4250883480116 | 4250883480123 | 4250883480130 | 4250883480147 |

Alle Verteilkomponenten von JULTEC sind für Kabelfernsehen inklusive interaktiven Rückweganwendungen wie z.B. Internetzugang und Telefonie geeignet. JULTEC bietet spezielle Antennensteckdosen an, welche neben den Standard-Anschlüssen für Radio, TV und Sat zusätzlich noch mit einem Anschluss für ein Kabelmodem ausgestattet sind.

Die speziellen Dosen kombinieren die Erfordernisse der Sat-ZF mit den speziellen Anforderungen an Entkopplung/Selektivität und Intermodulationsfestigkeit für Kabelmodem-Anwendungen, insbesondere auch für DOCSIS 3.

Die JAD400TRSM ist eine Stichdose, welche als einzige Dose in einer Multischalter- oder Einkabelableitung eingesetzt wird. Die JAD410TRSM ist eine Durchschleifdose und wird eingesetzt, wenn mehrere Anschlüsse an einer Ableitung realisiert werden sollen.

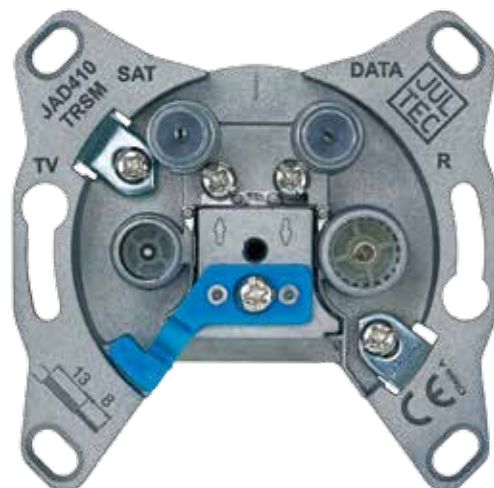
*ALL JULTEC distribution components are capable to distribute CATV including interactive use of the return path for internet access and cable telephony. JULTEC offers special TV outlet sockets with an additional modem port beside the Radio, TV and Sat ports.*

*These special outlet sockets combine the demands for satellite distribution with the requirements such as rejection/isolation and intermodulation immunity for cable TV applications including DOCSIS 3.*

*JAD400TRSM is a typical dropline outlet socket for a multiswitch or channel stacker output to be used when only one socket will be installed. JAD410TRSM is a loop-through socket to be used when multiple sockets are fed via one line.*



|                              | JAD400TRS                | JAD410TRSM               |
|------------------------------|--------------------------|--------------------------|
| Trunk 5 MHz                  | -                        | -2,8 dB                  |
| Trunk 450 MHz                | -                        | -3,0 dB                  |
| Trunk 862 MHz                | -                        | -3,1 dB                  |
| Trunk 950 MHz                | -                        | -3,3 dB                  |
| Trunk 1500 MHz               | -                        | -3,3 dB                  |
| Trunk 1800 MHz               | -                        | -3,3 dB                  |
| Trunk 2150 MHz               | -                        | -3,8 dB                  |
| Radio port<br>87,5 ..108 MHz | -8 dB                    | -18 dB                   |
| TV port<br>109 .. 862 MHz    | -8 dB                    | -17 dB                   |
| Sat port<br>950 .. 2150 MHz  | -1 dB                    | -10 dB                   |
| Modem port<br>5 .. 862 MHz   | -8 dB                    | -13 dB                   |
| Max. Modem<br>Signal         | 120 dBµV<br>(Modem port) | 120 dBµV<br>(Modem port) |
| Max. DC through              | max. 500 mA              | max. 500 mA              |
| Mounting depth               | 22,5 mm                  | 22,5 mm                  |
| Screening / EMC              | CE, Class A              | CE, Class A              |
| GTIN                         | 4250883480208            | 4250883480222            |
| GTIN of 10 pack              | 4250883480307            | 4250883480321            |



Da die Kabelnetzbetreiber den Frequenzbereich ihrer Netze im Down- und Upstream für höhere Datenraten ausbauen und DOCSIS 3.1 und höher eine immer größere Bedeutung bekommt, haben auch wir unsere Produktpalette angepasst. Mit JAD3xxTSM und JAP3xxTSM stehen neue 3 Port „SAT / Modem / TV“ Antennendosen zur Verfügung.

Die JAD/JAP3xxTSM Serien wurden speziell für die Anforderungen der Kabelnetzbetreiber entwickelt. Das Spezielle an der JAD/JAP3xxTSM Serie sind die Frequenzbereiche der 3 Anschlüsse. Alle drei Ports sind so abgestimmt, dass die hohen Anforderungen der technischen Spezifikationen der Netzbetreiber (z.B. VF TS 142) eingehalten werden. Die JAD/JAP3xxTSM-Serie bildet in Verbindung mit unseren Einkabelumsetzern mit erweitertem CATV-Frequenzbereich (Endung „X“) eine perfekte Einheit für den DOCSIS-Betrieb.

Um einen einwandfreien Empfang im Sat- und Modem-Bereich zu gewährleisten, wurden beide Frequenzbereich so gelegt, dass sie sich nicht überschneiden. So liegt der Modem-Frequenzbereich bei 5..1218 MHz und der Sat-Frequenzbereich bei 1350..2150 MHz. Somit gibt es keine Probleme zwischen Sat und DOCSIS-Empfang. Der TV-Anschluss weist einen Frequenzbereich von 258..862 MHz auf. Am TV-Anschluss wurde besonders auf die Sperrtiefen bei 5..65 MHz  $\geq$  50dB + Anschlussdämpfung und bei 65..204 MHz  $\geq$  40 dB + Anschlussdämpfung geachtet.

Die hohen Anforderungen der technischen Spezifikationen der Netzbetreiber (z.B. VF TS 142) im Bereich der Entkopplung von TV  $\leftrightarrow$  Modem und die Sperrtiefe an dem TV-Anschluss halten die Antennendosen problemlos ein. Die hohen Intermodulationsanforderungen nach UM TS 414 sind für die JAD/JAP3xxTSM-Serie kein Problem und werden eingehalten. Die Auskoppeldämpfungen sind so gewählt, das sich bei einer typischen Reiheninstallation mit vier Dosen gleiche Gesamtdämpfungen ergeben.

Alle Antennendosen (JAD/JAP) sind vom Teilnehmer zum Stamm diodenentkoppelt. Gerade dort, wo SAT, CATV und DOCSIS in wohnungsübergreifender Baumstruktur betrieben wird, kommen die programmierbaren Antennendosen zum Einsatz. Die JAP3xxTSM-Serie ist wieder mit unserer bewährten patentierten Userbandfilterung ausgestattet. Nach jahrelangem Betrieb und Erfahrung in der JAP3xxTRS-Serie können wir beruhigt auf diese Programmierertechnik zurückgreifen.

*CATV operators are about to extend the up- and downstream frequency ranges of their networks to allow higher datarates with DOCSIS 3.1 and higher. With the JAD3xxTSM and JAP3xxTSM series, JULTEC now offers a variety of 3 port outlet sockets with terminals for SAT, TV and DOCSIS.*

*JULTEC has combined the high demands for CATV/DOCSIS distribution with the requirements of satellite distribution. All tree ports of the outlet sockets are optimized for parallel operation of all services with no interference. The JAD/JAP3xxTSM sockets are the ideal combination with JULTECs JRS/JPS channel stacker series in version "X" (CATV up to 1218 MHz).*

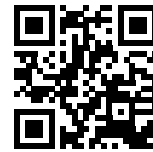
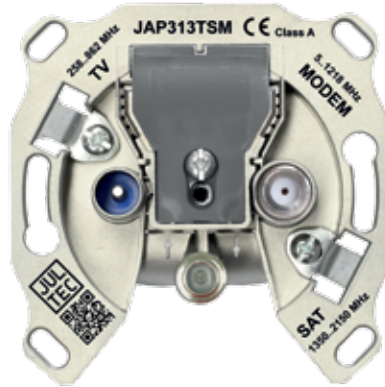
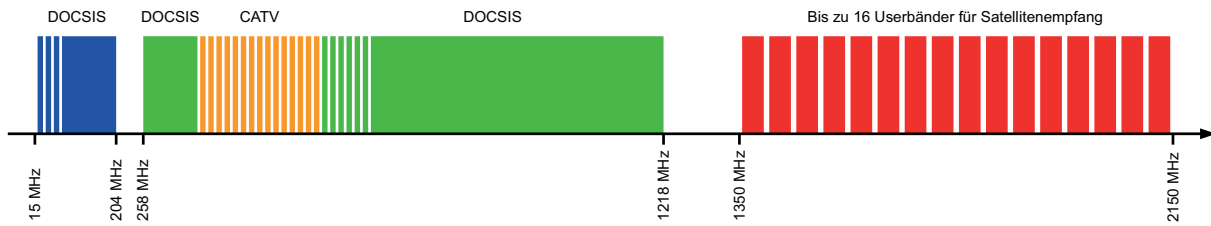
*To prevent frequency clash with the extended DOCSIS frequency range from 5 to 1218 MHz, the satellite distribution starts at 1350 MHz (up to 2150 MHz). The frequency range at the TV port is 258 .. 862 MHz.*

*To suppress any ingress into the return path, the TV port is equipped with a high rejection return path filter with more then 50 dB additional attenuation up to 65 MHz and more then 40 dB up to 204 MHz. Isolation demands between TV port and modem port (VF TS 142) are easily met. The socket is intermodulation-free according to UM TS 414. The tap values chosen allow unity-loss distribution in a typical installation with four sockets in one line.*

*All sockets (JAD/JAP) are diode-isolated on DC path from tap to trunk. For droplines supplying multiple apartments with SAT, CATV and DOCSIS, there is the programmable version of the new sockets available. The JAP3xxTSM series has the patented and widely proven userband filtering known from the JAP3xxTRS series implemented that guarantees reliable and interruption-free satellite reception even in MDU environments.*



# JAD/JAP3xx-TSM-Serie



|                                    | JAD309TSM<br>JAP309TSM | JAD313TSM<br>JAP313TSM | JAD317TSM<br>JAP317TSM | JAD320TSM<br>JAP320TSM |
|------------------------------------|------------------------|------------------------|------------------------|------------------------|
| Trunk in/out                       | 1/0                    | 1/1                    | 1/1                    | 1/1                    |
| Trunk 5 MHz                        | -                      | - 6,0 dB               | - 7,0 dB               | - 5,5 dB               |
| Trunk 15 MHz                       | -                      | - 3,1 dB               | - 2,4 dB               | - 2,0 dB               |
| Trunk 65 MHz                       | -                      | - 3,1 dB               | - 2,3 dB               | - 2,0 dB               |
| Trunk 85 MHz                       | -                      | - 3,1 dB               | - 2,3 dB               | - 2,0 dB               |
| Trunk 204 MHz                      | -                      | - 3,2 dB               | - 2,2 dB               | - 1,9 dB               |
| Trunk 258 MHz                      | -                      | - 3,2 dB               | - 2,2 dB               | - 1,8 dB               |
| Trunk 400 MHz                      | -                      | - 3,3 dB               | - 2,2 dB               | - 1,8 dB               |
| Trunk 862 MHz                      | -                      | - 3,1 dB               | - 2,3 dB               | - 1,8 dB               |
| Trunk 1218 MHz                     | -                      | - 3,1 dB               | - 3,1 dB               | - 2,4 dB               |
| Trunk 1350 MHz                     | -                      | - 3,1 dB               | - 3,1 dB               | - 2,4 dB               |
| Trunk 1600 MHz                     | -                      | - 3,8 dB               | - 3,4 dB               | - 2,9 dB               |
| Trunk 1800 MHz                     | -                      | - 4,3 dB               | - 3,8 dB               | - 3,2 dB               |
| Trunk 2150 MHz                     | -                      | - 4,5 dB               | - 4,3 dB               | - 4,1 dB               |
| TV port 258..862 MHz               | - 9 dB                 | - 13 dB                | - 17 dB                | - 20 dB                |
| Modem port 5..1218 MHz             | - 9 dB                 | - 13 dB                | - 17 dB                | - 20 dB                |
| Sat port 1350..2150 MHz            | - 9 dB                 | - 13 dB                | - 17 dB                | - 20 dB                |
| Isolation TV ↔ Modem 5..204 MHz    | ≥ 60 dB                | ≥ 60 dB                | ≥ 60 dB                | ≥ 60 dB                |
| Isolation TV ↔ Modem 258..1218 MHz | ≥ 24 dB                | ≥ 24 dB                | ≥ 24 dB                | ≥ 24 dB                |
| Rejection IN ↔ TV 5..65 MHz        | ≥ 58 dB                | ≥ 63 dB                | ≥ 67 dB                | ≥ 70 dB                |
| Rejection IN ↔ TV 65..204 MHz      | ≥ 48 dB                | ≥ 53 dB                | ≥ 57 dB                | ≥ 60 dB                |
| Max. Modem signal                  | 120 dBμV               | 120 dBμV               | 120 dBμV               | 120 dBμV               |
| max. DC through                    | 500 mA                 | 500 mA                 | 500 mA                 | 500 mA                 |
| Mounting depth                     | 20,5 mm                | 20,5 mm                | 20,5 mm                | 20,5 mm                |
| Screening / EMC                    | CE, Class A            | CE, Class A            | CE, Class A            | CE, Class A            |
| GTIN (JAD)                         | 4250883480413          | 4250883480420          | 4250883480437          | 4250883480444          |
| GTIN of 10 pack (JAD)              | 4250883480512          | 4250883480529          | 4250883480536          | 4250883480543          |
| GTIN (JAP)                         | 4250883481410          | 4250883481427          | 4250883481434          | 4250883481441          |
| GTIN of 10 pack (JAP)              | 4250883481519          | 4250883481526          | 4250883481533          | 4250883481540          |



Normalerweise sind teilnehmergesteuerte Einkabelsysteme nicht für wohnungsübergreifende Installationen geeignet, da ein falsch konfigurierter Satellitenreceiver zu Signalstörungen beim Nachbarn führen und unter ungünstigen Umständen das gesamte Antennensystem lahmlegen könnte. Diese Gefahr besteht insbesondere in Wohnblöcken mit häufigem Mieterwechsel.

Die programmierbaren Antennensteckdosen der JAP-Serie schaffen hier Abhilfe, indem durch den Installateur Berechtigungen vergeben und in den einzelnen Dosen abgelegt werden. Die Antennendosen analysieren die vom Receiver gesendeten Steuerbefehle in Echtzeit und lassen nur zugelassene Befehle ins Verteilnetz passieren. Dadurch werden Störungen durch falsch konfigurierte Receiver verhindert. Die Antennendose unterstützt neben den Befehlen der EN 50494 auch die Steuerbefehle des Nachfolgestandards JESS (EN 50607). Die Dosen sind mit jedem beliebigen Userbandrastrer kompatibel. Es ist zu beachten, das herkömmliche Steuersignale standardmäßig blockiert werden.

Ab der Dosen-Software-Version 25T3 und mit AnDoKon\_R004 kann der Fernspeisepfad der Dosen auch dauerhaft ein- oder ausgeschaltet werden.



*Remotely tunable systems (SCR/CSS) can be problematic in environments where multiple apartments are supplied from one drop cable. The main problem could be incorrectly configured satellite receivers causing conflicts across the network. Especially so, in situations where apartments are subject to high occupancy changes.*

*The programmable socket outlets of the JAP series solve this problem. The installer configures the outlet socket according to the userbands allowed at the specific apartment. The outlet socket analyzes the control signals from the satellite receiver and only forwards those commands allowed according to the stored configuration. Commands not allowed do not reach the channel stacker and therefore cannot conflict with other transmissions. The socket outlet analyzes commands according to EN 50494 and JESS (EN 50607). The sockets are compatible with all userband-frequency-patterns. Please note that legacy signals will be blocked by the default.*

*With antenna sockets with software version 25T3 and AnDoKon\_R004 the remote power passage can also be completely enabled or disabled.*

|                              | JAP307TRS     | JAP310TRS     | JAP314TRS     | JAP318TRS     |
|------------------------------|---------------|---------------|---------------|---------------|
| Trunk in / out               | 1 / 0         | 1 / 1         | 1 / 1         | 1 / 1         |
| Trunk 5 MHz                  | -             | -1,5 dB       | -1,5 dB       | -1,1 dB       |
| Trunk 450 MHz                | -             | -1,6 dB       | -1,5 dB       | -1,2 dB       |
| Trunk 862 MHz                | -             | -1,7dB        | -1,5 dB       | -1,3 dB       |
| Trunk 950 MHz                | -             | -1,7dB        | -1,5 dB       | -1,4 dB       |
| Trunk 1500 MHz               | -             | -2,3 dB       | -2,0 dB       | -1,9 dB       |
| Trunk 1800 MHz               | -             | -2,8dB        | -2,2 dB       | -1,9 dB       |
| Trunk 2150 MHz               | -             | -3,7dB        | -2,5 dB       | -2,2 dB       |
| Radio port 87..108 MHz       | -8 dB         | -12 dB        | -16 dB        | -20 dB        |
| TV port 5..65 / 109..862 MHz | -7 dB         | -10 dB        | -14 dB        | -18 dB        |
| Sat port 950..2150 MHz       | -7 dB         | -10 dB        | -14 dB        | -18 dB        |
| Max. Modem signal            | 120 dBµV      | 120 dBµV      | 120 dBµV      | 120 dBµV      |
| Max. DC through              | max. 500 mA   | max. 500 mA   | max. 500 mA   | max. 500 mA   |
| Mounting depth               | 22,5 mm       | 22,5 mm       | 22,5 mm       | 22,5 mm       |
| Screening / EMC              | CE, Class A   | CE, Class A   | CE, Class A   | CE, Class A   |
| GTIN                         | 4250883481014 | 4250883481021 | 4250883481038 | 4250883481045 |
| GTIN of 10 pack              | 4250883481106 | 4250883481113 | 4250883481120 | 4250883481137 |



Um die Userband-Berechtigungen in den programmierbaren Antennendosen und den a<sup>2</sup>CSS und a<sup>2</sup>CSS2 Einkabelumsetzern zu setzen, wird der Programmieradapter JAP100 und die Bediensoftware „AnDoKon“ verwendet.

AnDoKon hat eine einfach zu bedienende grafische Benutzeroberfläche. Die Berechtigungen bereits konfigurierter Geräte können ausgelesen werden. Neue Berechtigungen werden durch Auswahl der jeweiligen Userband-Icons und „Schreiben“ gesetzt. Die letzten Konfigurationen werden als Verlauf dargestellt.

Für jede Konfiguration können weitere Informationen eingegeben werden, welche zusammen mit der Seriennummer und den Freigaben des jeweiligen Geräts für Dokumentationszwecke in eine Textdatei geschrieben werden.

AnDoKon kann kostenlos von der JULTEC-Webseite heruntergeladen werden und benötigt ein Betriebssystem ab Windows XP und eine .NET framework Installation.

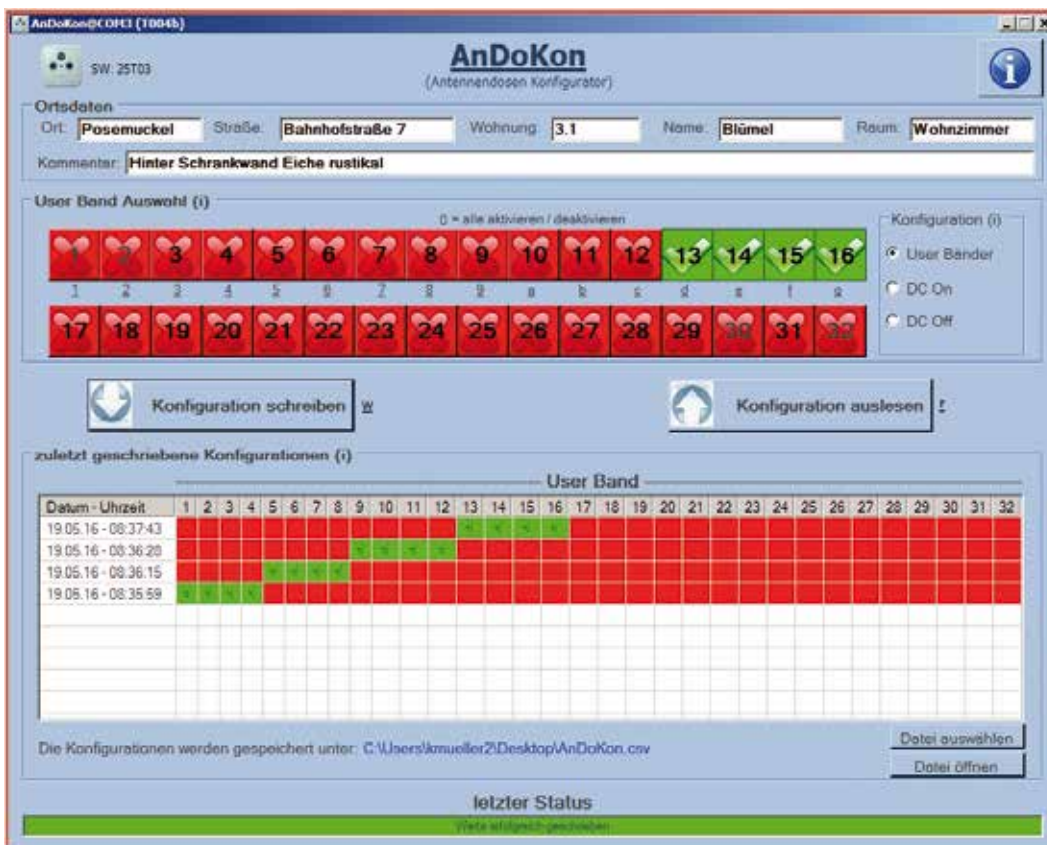
To configure userband permissions for the programmable outlet sockets of the JAP series and a<sup>2</sup>CSS and a<sup>2</sup>CSS2 channel stackers, the universal configuration tool JAP100 is used with the software “AnDoKon”.

AnDoKon is an easy-to-use graphical user interface. Userband permissions can be read back from already configured devices. New configurations are set as easy as selecting the dedicated userband icon and finally clicking the “write” button. A history of last configurations done is displayed for reference.

For each configuration additional information can be entered for documentation purposes. This information, the serial number of the device and the permissions set are written into an ASCII textfile.

AnDoKon is downloadable free of charge from the JULTEC website and requires an operating system such as Windows XP or higher and a .NET framework installation.

GTIN JAP100: 4250883481007



Bei diesem Gerät handelt es sich um ein Schaltnetzteil zur Ergänzung der JULTEC-Verteilkomponenten. Das Netzteil ist dabei nicht nur mechanisch optimiert und für den Einsatz mit JULTEC-Komponenten maßgeschneidert, sondern besonders robust und langlebig ausgelegt. Darüberhinaus hält dieses Netzteil die strengen EMV- und Sicherheitsanforderungen der Antennenverteiltechnik ein.

Das Netzteil ist mit zwei gleichberechtigten F-Buchsen ausgestattet, so dass auch mehrere Geräte aus einem Netzteil versorgt werden können (z.B. ein „JPS“ und ein „JFA“). Die Ausgangsbuchsen des Netzteils haben die gleiche mechanische Anordnung wie die Verteilkomponenten, so dass ein Netzteil mittels Schnellverbinder direkt auf ein Gerät aufgeschoben werden kann. Ebenso ist eine Verlängerung mit handelsüblichem F-Antennenkabel möglich.

Die F-Anschlüsse sind beide einzeln HF-terminiert, d.h. mit dem Netzteil kann eine Stammleitung abgeschlossen werden.

Verteilkomponenten, welche für den eigenen Betrieb ein Netzteil benötigen (z.B. JAL0425AN), werden immer mit Netzteil ausgeliefert.

Das Schaltnetzteil wurde von einer Partnerfirma für JULTEC entwickelt und wird in Deutschland produziert.

*This device is an are switch mode power supply is a supplement for JULTEC distribution components. The supply is not only tailor-made to fit with the distribution components mechanically, but is also robust and designed for long life. Furthermore it meets and exceeds the safety- and EMC-requirements for antenna distribution components.*

*JNT19-2000 is equipped with two equal F-connector power ports so that multiple devices can be supplied (e.g. a „JPS“ and a „JFA“). The mechanical dimensions fit to the distribution components, therefore the power supply can be connected directly by using a push-on connector. Also the supply cable can be extended using a regular coaxial cable.*

*Both connectors are RF terminated separately, therefore the power supply can terminate a trunkline.*

*JULTEC distribution components that need a power supply for operation (e.g. JAL0425AN) are always shipped with power supply.*

*The power supply is designed and manufactured by a specialized German partner company.*



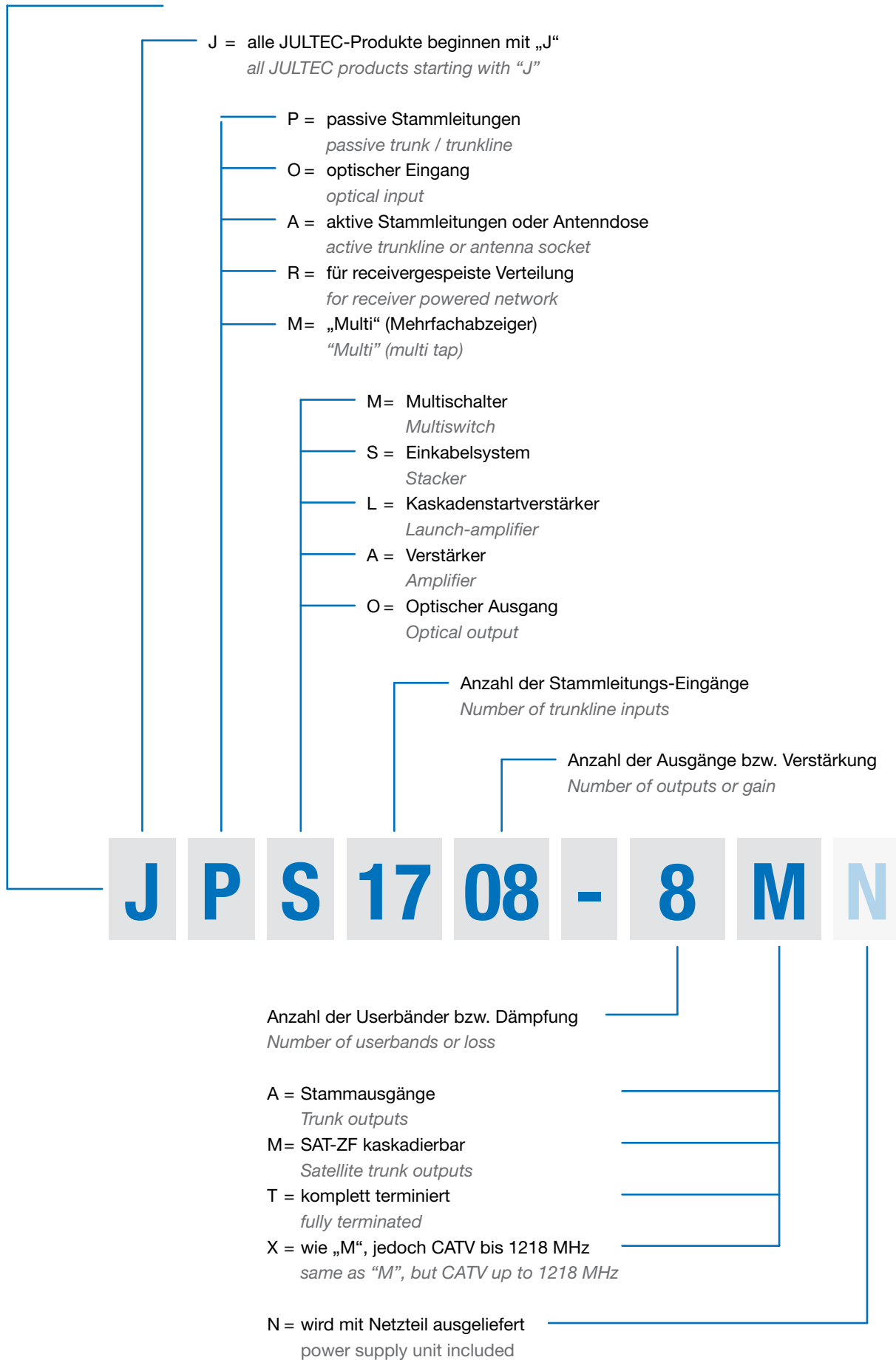
|                               | JNT19-2000                          |
|-------------------------------|-------------------------------------|
| Mains voltage                 | 230 V AC 50 Hz                      |
| Output voltage                | 2x 19 V DC                          |
| Max. output current           | 2000 mA                             |
| Dimensions [mm <sup>3</sup> ] | 130 x 79 x 55 (power cord excluded) |
| EMC                           | CE (u.a. EN 60728-2)                |
| GTIN                          | 4250883485012                       |

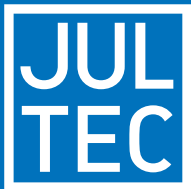
| Load       | 0 % (no load)               | 10% (3,8 W) | 25 % (9,5 W) | 50 % (19 W) | 75 % (28,5 W) | 100 % (38 W) |
|------------|-----------------------------|-------------|--------------|-------------|---------------|--------------|
| Efficiency | no defined operating status | 78,47 %     | 84,08 %      | 87,15 %     | 88,63 %       | 87,72 %      |

## Beispiel

## Example

### JPS1708-8M





Made in Germany

**JULTEC GmbH**

Glockenreute 3

D-78256 Steisslingen / Germany

Phone +49 7738 939 1882

Fax +49 7738 939 1861

[info@jultec.de](mailto:info@jultec.de)

[www.jultec.de](http://www.jultec.de)

Alle technischen Daten sind nach den folgenden Normen ermittelt:  
Bandselektive Verstärker; EN 60728-5  
Breitbandgeräte; EN 60728-3  
Die EMV- und Sicherheitsanforderungen der EN 60728-2 und -11 werden erfüllt.

Aufgrund stetiger Produktverbesserungen sind Änderungen der Produktparameter möglich.

Besuchen Sie für die aktuellsten Produktinformationen [www.jultec.de](http://www.jultec.de)

*All technical parameters are in accordance with the following standards:  
Band selective amplifiers; EN 60728-5  
Wide-Band devices; EN 60728-3  
EMC and safety requirements are conform with EN 60728-2 and -11.*

*Due to continuous product improvement parameters may change.*

*For the latest product information please visit [www.jultec.de](http://www.jultec.de)*